

Testboy®

GmbH, Germany

Stands For Quality
Since 1953



ПРОФЕССИОНАЛЬНОЕ КОНТРОЛЬНО -
ИЗМЕРИТЕЛЬНОЕ ОБОРУДОВАНИЕ

СОДЕРЖАНИЕ

	стр.		стр.
Testboy		Инсталяционные тестеры / адаптеры	
Контакты	04	Обзор	39
Тестбой. История и философия фирмы	05	Testboy 26	41
		Testboy TV 416/432, Testboy TV 416A/432A	42
Общая информация		Testboy TV 410N	43
Информация о безопасности	06	Testboy TV 430N	44
		Testboy TV 440N	45
		Testboy TV 470	46
Индикаторы / указатели напряжения		Термометры / люксометры / гигрометры	
Обзор	08	Обзор	47
Testboy 10	10	Testboy TV 322	49
Testboy 11, Testboy 111	11	Testboy TV 325	50
Testboy 110	12	Testboy TV 331	51
Testboy 113	13	Testboy TV 332	52
Testboy Profi LED Plus	14		
Testboy Profi LCD Plus	15	Тепловизоры / инфракрасные камеры	
Testboy 40 Plus	16	Обзор	53
Проверка целостности электроцепей		Программное обеспечение компании Testboy	54
Обзор	17	Testboy TV 290 BASIC	55
Testboy 20	19	Testboy TV 290 Control	57
		Testboy TV 301, TV 302	59
Индикаторы магнитного поля		Testboy TV 303	61
Обзор	20	Testboy TV 304	63
Testboy 15, Testboy 130	22	Testboy TV 305	65
		Testboy TV 500 FireChief	67
Мультиметры		Световые и звуковые извещатели	
Обзор	23	Обзор	69
Testboy 2200	25	Пьезоэлектрические сирены серия PSW.90XXX	71
Testboy 3000	26	Пьезоэлектрические сирены серия ASKARI	72
Testboy Pocket	27	Комбинированная сирена FLASHNI	73
Токоизмерительные клещи		Сирена SQUASHNI	74
Обзор	28	Сирена оповещения ROLP	75
Testboy TV 215N	30	Сирена SYMPHONI HIGH OUTPUT	76
Testboy TV 216N	31	Ксеноновая проблесковая лампа SOLEX	77
Testboy TV 218	32	Звуковая сирена SYMPHONI VOICE PLUS	78
Автоэлектроника		Сирена Asserta 230 V AC	79
Обзор	33	Сирена Asserta 24 V DC	80
		Светодиодные извещатели/сирены SOLISTA	81
Testboy Car Tester	34	Световые извещатели BL50, BL70 и BL90	82
		Сирена CHIASSO	83
Розеточные тестеры		Сирена Chiasso Razor	84
Обзор	35	Наборы для продаж	85
Testavit Schuki 1, Schuki 3	37		
Testavit Schuki 2, Schuki 2K	38		

TESTBOY | Контакты

TESTBOY GmbH
электротехническое предприятие

Beim Alten Flugplatz 3
D-49377 Vechta
Germany

тел: 0049 (0)4441 / 89112-10
Fax: 0049 (0)4441 / 84536

www.testboy.de
info@testboy.de

сервисный центр
тел: 0049 (0)4441 / 89112-11
Fax: 0049 (0)4441 / 84536
sales@testboy.de

горячая линия технической поддержки
тел: 0049 (0)4441 / 89112-20
Fax: 0049 (0)4441 / 89112-27
support@testboy.de

бухгалтерия
тел: 0049 (0)4441 / 89112-13
Fax: 0049 (0)4441 / 89112-22
accounting@testboy.de

контроль качества
тел: 0049 (0)4441 / 89112-21
Fax: 0049 (0)4441 / 84536
qc@testboy.de



TESTBOY. История и философия фирмы

- | 1953 Основание фирмы Ludwig Mers как монтажной организации
- | 1960 Специальное электротехническое предприятие Ludwig Mers GmbH & Co. KG
- | 1993 Переход компании Ludwig Mers GmbH & Co. KG под начало нынешних владельцев
- | 1997 Строительство нового здания фирмы
- | 2000 Расширение склада в г. Фехта
- | 2005 Изменение названия фирмы на Testboy GmbH
- | 2005 Строительство офисного здания и склада в г. Фехта
- | 2008 Расширение производственных площадей и склада в г. Фехта

Изменение ассортимента продукции Testboy с целью соответствия требованиям заказчиков. Вся продукция производится в соответствии с новейшими требованиями рынка и существующими техническими нормами и законами. Наша стратегия направлена на создание устройств с максимальным количеством функций в одном приборе.

Названия "Testboy", "Testavit" и "Schuki" становятся синонимом надежных и функциональных контрольно-измерительных устройств. Современные технологии производства, отвечающие всем требованиям стандартов, практичные и удобные в применении, высоконадежные изделия сделали компанию Тестбой ведущим производителем данной продукции на рынке.

Важнейшей целью для компании Testboy является качество и сервис!

Ваш коллектив Testboy



ISO 9001:2008 certified



Общая информация. Информация о безопасности

Контрольно-измерительные приборы на сегодняшний день являются инструментом, без которого немислима работа при строительстве, ремонте и обслуживании современных электрических приборов и устройств.

Современная измерительная техника призвана помогать пользователю быстро, надежно и безопасно проверять исправность электрических устройств, проверять их работоспособность и находить неисправности.

Современные международные нормативы и требования по безопасности электрических измерительных, регулирующих и управляющих устройств разработаны и ратифицированы IEC (МЭК - Международной Электротехнической Комиссией). МЭК является гарантом одинаковых критериев контроля во всем мире.

Контрольно-измерительные инструменты подлежат проверке согласно следующим нормам:

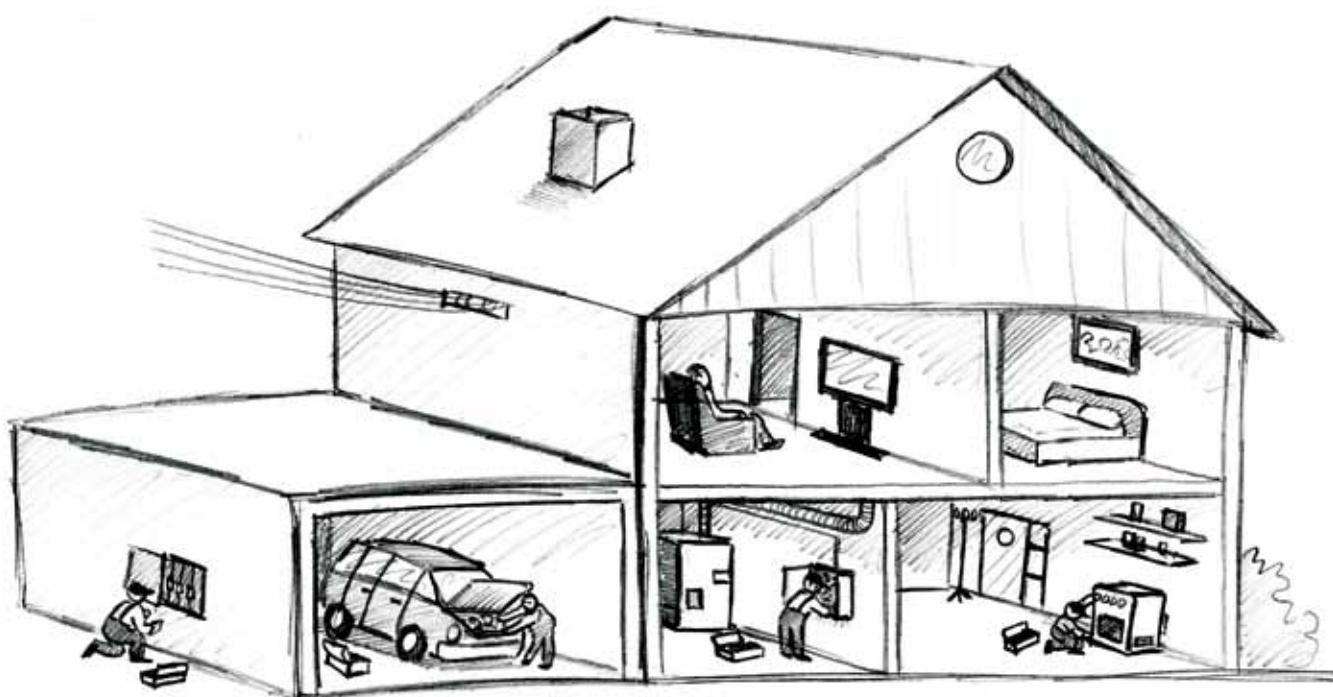
CAT II 600 V	4000 В импульсного напряжения, 12 Ом
CAT II 1000 V	6000 В импульсного напряжения, 12 Ом
CAT III 600 V	6000 В импульсного напряжения, 2 Ом
CAT III 1000 V	8000 В импульсного напряжения, 2 Ом
CAT IV 600 V	8000 В импульсного напряжения, 2 Ом
CAT IV 1000 V	12000 В импульсного напряжения, 2 Ом

Измерительные устройства подразделяются на 4 категории, в зависимости от условий применения:

- CAT I** | электрические цепи, не связанные напрямую с электросетью
 - устройства, питаемые от электрических батарей
 - обособленные электрические цепи в электрических устройствах
- CAT II** | электрические цепи, которые электрически непосредственно связаны с электросетью
 - розетки и длинные ответвители
 - все розетки, удаленные от CAT III на расстояние более 10 метров
 - все розетки, удаленные от CAT IV на расстояние более 20 метров
- CAT III** | электрооборудование зданий, например, распредустройства, розетки
 - питающие кабели и короткие подводы
 - распределительные щиты
 - розетки для больших нагрузок с короткими проводами для электропитания
 - системы освещения в больших помещениях
 - питающие линии
 - сборные шины
- CAT IV** | источники низковольтного оборудования, например, счетчики, первичные устройства защиты от перегрузок
 - подводящие питающие кабели
 - вводно-распределительные устройства зданий
 - соединения между измерительным устройством и точкой подключения
 - воздушные линии к отдельным зданиям
 - подземные кабели к водяным насосам

Чтобы получить документ, удостоверяющий соответствие производимой продукции требованиям директивы IEC/EN 61010-1, производитель может обратиться в соответствующий аккредитованный орган, имеющий право проводить такие проверки. После получения положительного результата такой проверки производитель имеет право маркировать свою продукцию соответствующим знаком.

Являясь ответственным и законопослушным производителем компания Тестбой сертифицирует свою продукцию через компанию TÜV-SÜD Product Service GmbH.



CAT IV

CAT I

CAT III

CAT II

Категории измерения согласно требованиям директивы IEC/EN 61010-1.

Обзор индикаторов и указателей напряжения

Умение обращаться с индикатором или указателем напряжения абсолютно естественно для любого специалиста по электротехнике, поскольку такой прибор входит в обязательный набор инструментов каждого электрика.

Указатель напряжения измеряет величину напряжения в пределах определенного диапазона. Индикатор напряжения показывает наличие напряжения в пределах определенного диапазона.

Все однополюсные индикаторы напряжения согласно требованиям директивы IEC/EN 61010-1 используются для измерений до категории CAT III .

Особые требования безопасности для двухполюсных указателей напряжения содержатся в требованиях директивы IEC/EN 61243-3, DIN VDE 0682 Teil 401 .

Для всех производителей действует требование, что они могут производить и реализовывать двухполюсные указатели напряжения только, если они отвечают требованиями безопасности согласно директиве IEC/EN 61243-3, DIN VDE 0682 Teil 401.

Все находящиеся в настоящее время в обращении исправные указатели напряжения могут использоваться без ограничения и в дальнейшем.

Оптическая индикация осуществляется посредством светодиодного или ЖК-дисплея. Кроме того, некоторые наши приборы имеют и звуковую индикацию (Testboy 11, Testboy 111, Testboy 113, Testboy Profi LED Plus und Testboy Profi LCD Plus).



Примеры применения

1. Testboy 110
2. Testboy Profi LCD Plus
3. Testboy Profi LED Plus
4. Testboy Profi LED Plus
5. Testboy 40 Plus
6. Testboy 113
7. Testboy Profi LCD Plus
8. Testboy 111
9. Testboy 40 Plus



Бесконтактный индикатор напряжения TESTBOY 10

Бесконтактный индикатор напряжения Testboy 10 относится к числу изделий компании Testboy, пользующихся наибольшим спросом. Простота использования и различные возможности применения делают индикатор незаменимым в наборе инструментов каждого электрика.

Корпус прибора изготовлен из ударопрочной пластмассы, удобен в обращении, есть клипса-держатель.

Бесконтактный индикатор напряжения предназначен для распознавания наличия напряжения в токопроводящих цепях, например, в кабельных соединениях, в электрических розетках, выключателях, распределительных коробках. Легко и просто найти в электрогирляндах неисправную лампочку. Обрыв проводника, скрытый в электрическом удлинителе, определяется с точностью до нескольких миллиметров.

В отличие от индуктивного метода измерений ёмкостный способ измерения не требует наличия протекания тока. Поэтому обрыв цепи можно определить быстро и в пределах сантиметра.

Testboy 10 изготовлен специально для электроустановочных работ. За счет своих качеств особенно удобен для работы в труднодоступных местах.

Ваши преимущества:

- | 5 лет гарантии изготовителя
- | IEC/EN 61010-1 (DIN VDE 0411)



спецификация

характеристики	Testboy 10
индикация	визуально
диапазон измерений	110 - 1000 В AC
источник питания	2x 1,5 В
класс защиты	IP 44
категория измерений	CAT III 1000 В
размеры	142 x 26 мм
вес	22 г
цвет	красный, другие цвета по запросу
комплектация	инструкция пользователя 2 батарейки AAA





Бесконтактный индикатор напряжения TESTBOY 11, 111

Бесконтактные индикаторы напряжения Testboy 11 и Testboy 111 относятся к числу изделий компании Тестбой, пользующихся наибольшим спросом. Простота использования и различные возможности применения делают индикаторы незаменимыми в наборе инструментов любого электромонтажника.

Оба прибора имеют как визуальную, так и акустическую индикацию наличия напряжения. Корпус приборов выполнен из ударопрочной пластмассы, пригоден для применения в суровых условиях, удобен в обращении. Имеется клипс-держатель. В торце корпуса индикатора Testboy 111 расположена светодиодная лампочка-фонарик для дополнительной подсветки объекта измерений и быстрого поиска неисправной проводки.

Бесконтактные индикаторы напряжения предназначены для распознавания наличия напряжения в токопроводящих цепях, например, в кабельных соединениях, кабельных барабанах, электророзетках, выключателях и распределкоробках. Легко и просто найти неисправную лампочку в электрогирляндах. Невидимый обрыв в электрическом удлинителе определяется с точностью до миллиметра.

В отличие от индуктивного метода измерений ёмкостный способ измерений не требует наличия протекания тока. Поэтому обрыв цепи можно определить быстро и в пределах сантиметра.

Приборы Testboy 11 и Testboy 111 изготовлены специально для проведения электроустановочных работ. Особенно удобно работать этими индикаторами в труднодоступных местах.

Ваши преимущества:

- | 5 лет гарантии производителя
- | IEC/EN 61010-1 (DIN VDE 0411)

спецификация

характеристики	Testboy 11	Testboy 111
индикация	визуально + акустически	визуально + акустически
диапазон измерений	110 - 1000 В AC	110 - 1000 В AC
источник питания	2x 1,5 В	2x 1,5 В
класс защиты	IP 44	IP 44
категория измерений	CAT III 1000 В	CAT III 1000 В
размеры	142 x 26 мм	160 x 25 мм
вес	22 г	45 г
встроенный LED-фонарик	нет	да
цвет	красный, другие цвета по запросу	красный, другие цв. по запросу
комплектация	инструкция пользователя 2 батарейки AAA	инструкция пользователя 2 батарейки AAA



Бесконтактный индикатор напряжения TESTBOY 110 от 12 вольт AC

Бесконтактный индикатор напряжения Testboy 110 представляет собой усовершенствованную модель индикатора Testboy 100. Являясь простым, надежным и многофункциональным устройством, Тестбой 110 имеется в арсенале практически каждого профессионального электрика. Корпус прибора выполнен из ударопрочной пластмассы, удобен в обращении, имеется клипса-держатель. В торце прибора расположена светодиодная лампочка-фонарик для дополнительной подсветки объекта измерений и поиска неисправной электропроводки.

Бесконтактный индикатор напряжения Testboy 110 предназначен для распознавания наличия напряжения в токопроводящих цепях, например, в кабельных соединениях, электрических розетках, выключателях, распределительных коробках. Легко и просто в течение нескольких секунд обнаружить неисправную лампочку в электрогирляндах. Обрыв проводника внутри электрического удлинителя может быть локализован с точностью до нескольких миллиметров.

Возможность проверки цепей галогеновых светильников с напряжением питания 12 вольт AC.

В отличие от индуктивного метода измерений ёмкостный метод измерения не требует наличия протекания тока. Поэтому обрывы цепи можно определять быстро и в пределах сантиметра.

Индикатор напряжения Testboy 110 изготовлен специально для проведения электроустановочных работ; особенно удобно работать индикатором в труднодоступных местах.

Ваши преимущества:

- | 5 лет гарантии от производителя
- | IEC/EN 61010-1 (DIN VDE 0411)



спецификация

характеристики	Testboy 110
индикация	визуально
диапазон измерений	12 - 1000 В AC
источник питания	2x 1,5 В
класс защиты	IP 44
категория измерений	CAT III 1000 В
размеры	160 x 25 мм
вес	45 г
встроенный LED-фонарик	да
цвет	красный, другие цвета по запросу
комплектация	инструкция пользователя 2 батарейки AAA





Бесконтактный индикатор напряжения TESTBOY 113 от 12 вольт AC

Новый бесконтактный индикатор напряжения Testboy 113 представляет собой усовершенствованную модель проверенного и надежного индикатора Testboy 110. Являясь простым, надежным и многофункциональным устройством Тестбой 113 активно используется не только в домашнем хозяйстве, но также и профессиональными электриками.

Прибор Testboy 113 имеет как оптическую, так и акустическую индикацию наличия напряжения. Корпус прибора изготовлен из высокопрочной противоударной пластмассы, что позволяет применять индикатор в суровых условиях. В торце прибора расположена светодиодная лампочка-фонарик для дополнительной подсветки объекта измерения и быстрого поиска неисправностей проводки.

Бесконтактный индикатор напряжения Testboy 113 предназначен для распознавания наличия напряжения в токопроводящих цепях, например, в кабельных соединениях, электрических розетках, выключателях, распредкоробках. Легко и просто в течение нескольких секунд обнаружить в электрогирляндах неисправную лампочку. Обрыв проводника, скрытый в электрическом удлинителе, определяется с точностью до нескольких миллиметров.

Возможность проверки цепей галогеновых светильников с напряжением питания 12 вольт AC.

В отличие от индуктивного метода измерений ёмкостный метод измерения не требует наличия протекания тока. Поэтому обрывы цепи можно определять быстро и в пределах сантиметра.

Индикатор напряжения 113 изготовлен специально для проведения электроустановочных работ; особенно удобно работать индикатором в труднодоступных местах.

спецификация

характеристики	Testboy 113
индикация	визуально + акустически
диапазон измерений	12 - 1000 В AC
источник питания	2x 1,5 В
класс защиты	IP 44
категория измерений	CAT III 1000 В
размеры	160 x 25 мм
вес	45 г
встроенный LED- фонарик	да
цвет	красный, другие цвета по запросу
комплектация	инструкция пользователя 2 батарейки AAA



Двухполюсный указатель напряжения TESTBOY PROFI LED PLUS

Двухполюсный указатель напряжения Testboy Profi LED PLUS принадлежит к числу наиболее востребованных электроизмерительных приборов благодаря широкому спектру своих возможностей. В этом приборе совмещены одновременно 7 различных функций:

- 1) измерение постоянного и переменного напряжения в диапазоне от 6 В до 1000 В
- 2) однополюсное измерение для определения фазы
- 3) индикация чередования фаз
- 4) проверка целостности цепи до 500 кОм (акустически/визуально)
- 5) проверка УЗО двумя кнопками
- 6) светодиодная лампочка-фонарик белого света
- 7) 4 мм отвинчивающийся концевой адаптер

Прибор изготовлен для профессионального применения, что подчеркивается высококачественными материалами, из которых он изготовлен, в том числе влагостойким корпусом с резиновыми вставками на нем. Экран индикации защищен высокопрочным пластиковым покрытием.

Прочный влагостойкий и пыленепроницаемый корпус прибора гарантируют длительное использование прибора даже при интенсивном ежедневном применении. Измерительные щупы защищены наконечниками, которые крепятся непосредственно к прибору. Применение светодиодных индикаторов для визуальной индикации также обеспечивает высокую надежность и работоспособность прибора.

При измерении напряжения свыше 35 В AC/DC звучит акустический сигнал, указывающий на наличие опасного для жизни напряжения.

Кнопки управления включаются с некоторым усилием, что предотвращает самопроизвольное включение клавиши тока утечки. Это позволяет проводить измерения даже на защитном проводнике.



спецификация

характеристики	Testboy Profi LED Plus
индикация	визуально, 12 светодиодов
органы управления	кнопки, клавиша тока утечки
диапазон измерений	автоматический выбор диапазона измерений
измеряемые значения	6 - 1000 В AC/DC, 0 - 400 Гц
электропроводность цепи	0 - 500 кОм с акустическим сигналом
указатель фазы	> 100 В AC
ток утечки	30 мА в течение 30 секунд
источник питания	2x 1,5 В
категория измерений	CAT IV 1000 В
размеры	238 x 70 x 30 мм!
класс защиты	IP 65
вес	200 g
цвет	красно-черный, другие цвета по запросу
комплектация	инструкция пользователя, 2 батарейки AAA
принадлежности (опции)	чехол для переноски





Двухполюсный указатель напряжения TESTBOY PROFI LCD PLUS

Двухполюсный тестер-пробник Testboy Profi LCD относится к числу наиболее востребованных электроизмерительных приборов благодаря своему широкому спектру возможностей применения. В одном этом приборе объединены одновременно 12 различных функций:

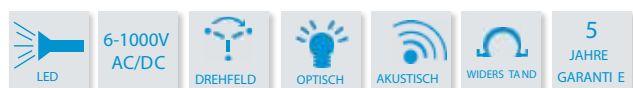
- 1) измерение постоянного и переменного напряжения в диапазоне от 6 вольт до 1000 В
- 2) однополюсное измерение для определения фазы
- 3) индикация чередования фаз
- 4) проверка целостности цепи до 150 Ом, с акустическим сигналом
- 5) измерение сопротивления до 2000 Ом
- 6) проверка диодов
- 7) фиксация измеренных значений
- 8) подсветка дисплея
- 9) проверка УЗО двумя кнопками
- 10) светодиодная лампочка-фонарик белого света
- 11) 4 мм отвинчивающийся концевой адаптер
- 12) функция автовыключения

Функция автоматического отключения прибора позволяет экономить заряд батарей.

Особенно профессионально выполнен ЖК-дисплей, который показывает электромонтажнику информацию по фазам и порядку их чередования. Начиная с напряжения 35 В AC/DC, звучит акустический сигнал, указывающий на наличие опасного для жизни напряжения. Кнопки управления включаются с некоторым усилием, что предотвращает самопроизвольное включение клавиши тока утечки. Это позволяет проводить измерения даже на защитном проводнике. Прочный влагостойкий и пыленепроницаемый корпус прибора гарантируют длительное использование прибора даже при интенсивном ежедневном применении. Измерительные щупы защищены наконечниками, которые крепятся непосредственно к прибору. Применение светодиодных индикаторов для визуальной индикации также обеспечивает высокую надежность и работоспособность прибора.

спецификация

характеристики	Testboy Profi LCD Plus
индикация	визуально, 3 1/2 ЖК-дисплей
органы управления	клавиша тока утечки, вкл./выкл., сохранения данных
диапазон измерений	автоматический выбор диапазона измерений
измеряемые значения	6 - 1000 В AC/DC, 0- 400 Гц
измерение сопротивления	0 - 2000 Ом
проверка проводимости цепи	0 ~ 150 Ом с акустическим сигналом
указатель фазы	> 100 В AC
ток утечки	30 мА в течение 30 секунд
источник питания	2x 1,5 В
категория измерений	CAT IV 1000 В
размеры	238 x 70 x 30 мм
класс защиты	IP 65
вес	200 г
цвет	красно-черный, другие цвета по запросу
комплектация	инструкция пользователя 2 батарейки AAA
принадлежности (опция)	чехол для переноски



Двухполюсный индикатор напряжения TESTBOY 40 PLUS

Testboy 40 Plus объединяет в себе две практические функции. С одной стороны надежно определяются постоянное и переменное напряжение в диапазоне от 6 до 400 вольт. С другой стороны можно осуществлять поиск фазы относительно защитного проводника.

Testboy 40 Plus убеждает своей эргономичной, удобной для пользователя формой, где прочный корпус из высококачественной пластмассы с отделкой из резины гарантирует длительное беспрепятственное его использование, подчеркивает профессиональное исполнение прибора.

Наличие указателей полярности позволяет беспрепятственно и безопасно проводить измерения переменного и постоянного напряжений.

Ваши преимущества:

- | 5 лет гарантии производителя
- | IEC/EN 61243-3 (DIN VDE 0682-401)



спецификация

характеристики	Testboy 40 Plus
индикация	визуально, 8 светодиодов
диапазон измерений	6 - 400 В AC/DC
источник питания	от объекта измерения
размеры	120 x 60 x 30 мм
категория измерений	CAT III 400 В
вес	100 г
цвет	красно-черный, другие цвета по запросу
комплектация	инструкция пользователя
принадлежности (опции)	чехол для переноски

6-400V
AC/DC

5
JAHRE
GARANTIE

Приборы проверки целостности цепи

Приборы для проверки целостности электрической цепи производства компании Testboy относятся к широко известным и наиболее покупаемым на немецком рынке .

Прибор Testboy 2 известен покупателям уже многие десятилетия, за эти годы его в руках держал практически каждый электрик.

Дальнейшее развитие и совершенствование прибора привело к созданию прибора Testboy 20, который сохранил и приумножил выдающиеся качества своего предшественника во многом превзойдя его.

Прибор для проверки целостности электрической цепи является обязательным для любого электрика, поскольку он позволяет решать различные задачи по проверке электрических цепей.

Особенности устройства прибора облегчают работу электромонтера, делая его измерения понятными зрительно и на слух.



Примеры применения TESTBOY 20



Прибор для проверки целостности цепи TESTBOY 20

Testboy 20 – это усовершенствованный прибор Testboy 2, наиболее распространенный в Германии прибор для проверки целостности электрических цепей. Миллионы довольных пользователей данного прибора - отличное доказательство надежности устройства.

Бесконтактный сенсор напряжения распознает наличие переменного напряжения сквозь изоляцию провода. Ёмкостный способ измерения не требует протекания тока в цепи. Неисправные лампочки в новогодних электрогирляндах и разрывы в электропроводке диагностируются легко и просто. Прибор помогает определить фазу в цепи. Дополнительно прибор оснащен светодиодной лампочкой-фонариком, рассчитанной на 80 часов работы. Для предупреждения касания опасных токопроводящих цепей имеется сигнализатор в виде лампочки тлеющего разряда. Классическая задача Testboy 20 – проверка целостности цепей.

Электропрочность прибора до 400 В делает его поистине уникальным!

Благодаря простоте в обращении и широкому спектру применения прибор Testboy 20 относится к числу обязательных приборов, которыми оснащен практически каждый электрик и сервисный специалист.

С помощью данного прибора становится легко и быстро обнаруживать неисправные ламочки и разрывы в электропроводке.

Ваши преимущества:

- | 5 лет гарантии производителя
- | IEC/EN 61010-1 (DIN VDE 0411)

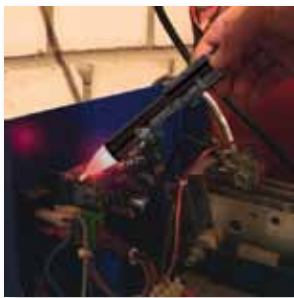
спецификация

характеристики	Testboy 20
проверка проводимости цепи	визуально 0 - 20 Ом акустически 0 - 250 Ом
испытательное напряжение	4,5 В
испытательный ток	визуально ~ 10mA акустически ~ 2mA
источник питания	3x 1,5 В
электропрочность	до 400 В
класс защиты	IP 44
размеры	120 x 60 x 30 мм
категория измерений	CAT III 400 В
вес	90 г (без батарей)
цвет	красный, другие цвета по запросу
комплектация	инструкция пользователя 2 измерительных кабеля
принадлежности (опции)	клемма с "крокодильчиком" чехол для переноски



Индикаторы магнитного поля

Бесконтактные тестеры магнитного поля широко применяются для быстрой и точной проверки электромагнитных выключателей и вентилях. Используемая для такой проверки методика стала фактически революционной для всех пневматических и гидравлических систем. Проверку можно проводить без остановки процесса, на ходу, что значительно экономит время.



Примеры применения

1. Testboy 130
2. Testboy 15



Бесконтактные индикаторы магнитного поля TESTBOY 15 и 130

Приборы Testboy 15 и Testboy 130 предназначены для быстрой и точной проверки электромагнитных пускателей и вентилях. Методика измерений с помощью данного прибора значительно упростила тестирование всех пневматических и гидравлических устройств. Функциональная проверка оборудования проводится без остановки процесса работы.

При пропускании тока в магнитном пускателе образуется поле, которое распознается прибором Testboy 15. Светящийся заостренный конец прибора показывает наличие всех постоянных и синтетических магнитных полей. Чувствительность прибора настолько высока, что порой нет необходимости снимать крышку или корпус пускателя. С высокой степенью надежности можно тестировать реле, магнитные катушки, контакторы, вентили и насосы. Данные приборы можно применять в автомобильной технике, в отопительном и сантехническом оборудовании, а также в многочисленных других областях промышленности. Для самотестирования в приборе имеется постоянный магнит. Клипса-держатель и небольшой размер прибора позволяют постоянно носить его в кармане рубашки.

Встроенная светодиодная лампочка-фонарик индикатора Testboy 130 светит белым ярким светом. Заряда батареек устройства Testboy 130 хватает на 80 часов непрерывной работы фонарика.

Размеры приборов позволяют носить их в кармане рубашки в повседневной жизни.

Ваши преимущества:

- | 5 лет гарантии производителя
- | IEC/EN 61010-1 (DIN VDE 0411)



спецификация

характеристики	Testboy 15	Testboy 130
индикация	визуально	визуально
диапазон измерений	все типы магнитных полей	все типы магнитных полей
источник питания	2x 1,5 В	2x 1,5 В
размеры	142 x 26 мм	160 x 25 мм
класс защиты	IP 44	IP 44
вес	22 г	45 г
встроенный LED-фонарик	нет	да
цвет	черный, другие цвета по запросу	черный, другие цвета по запросу
комплектация	инструкция пользователя 2 батарейки AAA	инструкция пользователя 2 батарейки AAA



Цифровые мультиметры

Цифровые мультиметры Testboy обладают большим количеством функций, которые облегчают работу специалиста в повседневной жизни.

Цифровой или аналоговый

Для того, чтобы получить измеренные значения с высоким разрешением, современные мультиметры оснащены цифровыми дисплеями. Аналоговые значения неточны, так как на аналоговой шкале измеренные значения определяются с погрешностью. Цифровые данные более точны и достоверны.

Напряжение

В основном все электрические устройства питаются от напряжения 230 В переменного тока, которое затем в источниках питания превращается в рабочее напряжение для питания электрических и электронных устройств, таких как, например: компьютеры, контроллеры, электрические модули и т.д. Для измерения таких напряжений применяются мультиметры. Работа значительно облегчается если мультиметр оснащен функцией автоматического выбора диапазона измерений.

Проверка целостности электрической цепи

Для быстрой и надежной проверки целостности низкоомных электрических цепей все мультиметры компании Testboy оснащены функцией проверки проводимости, сопровождаемой акустическим сигналом. Испытательное напряжение при такой проверке столь низкое, что определяется только проводимость низкоомной цепи, но никак не цепи транзисторов и диодов.

Точность

Максимальная ошибка измерения определяется погрешностью мультиметра. Это значение дается в процентах к актуальному измеренному значению.

Функция сохранения данных „Data Hold“

При нажатии клавиши „Hold“ или „DATA H“ только что измеренное значение сохраняется на дисплее мультиметра. Это полезная функция, так как порой это значение нужно сохранить, если дисплей плохо читается в момент измерения.

Выписка из нормативного документа МЭК

Согласно пункту 14.1 директивы DIN EN 61010-1, устройства, связанные с вопросами безопасности, следует использовать только в пределах разрешенных для них значений измерений. Большое число представленных на рынке мультиметров имеет встроенный предохранитель, рассчитанный только на 250 вольт. Указанные же на мультиметрах диапазоны измерений напряжения зачастую находятся значительно выше в районе максимальных значений в 600 В или 1000 В, и уже даже при приложении привычных в обиходе напряжений около 400 В происходит превышение порогового значения предохранителя в 250 В. При этом за счет использования таких предохранителей с короткими путями скользящего разряда возникает опасность возникновения пожара или угроза нанесения ущерба здоровью пользователя.



Примеры применения

1. Testboy Pocket
2. Testboy 3000
3. Testboy 2200
4. Testboy 3000
5. Testboy Pocket
6. Testboy 2200



Цифровой мультиметр с сенсором напряжения и LED-фонариком TESTBOY 2200

Современный дизайн, новые технологии, расширенный диапазон функций, ударопрочный корпус, а также простота и универсальность применения этого мультиметра делают его незаменимым для пользователя в промышленности и в других сферах применения, в том числе и в тяжелых условиях.

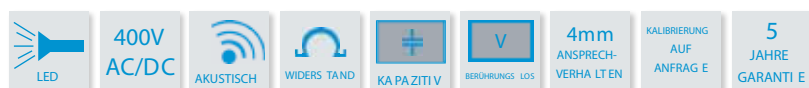
Встроенный светодиодный фонарик и бесконтактный сенсор напряжения являются отличительной особенностью прибора Testboy 2200 и повышают тем самым безопасность использования прибора.

Ваши преимущества:

- | 5 лет гарантии производителя
- | IEC/EN 61010-1 (DIN VDE 0411)

спецификация

характеристики	Testboy 2200	
постоянное напряжение	200 мВ 2, 20, 200, 400 В	±0,5%, +3Digit ±0,8%, +5Digit
переменное напряжение	2, 20 В 200, 400 В	±1,5%, +5Digit ±1,5%, +5Digit
постоянный ток	200 мкА, 2000 мкА 4 А	±1,0%, +3Digit ±1,2%, +5Digit
переменный ток	200 мкА, 2000мкА 4 А	±1,3%, +5Digit ±1,5%, +8Digit
сопротивление	200 Ом 2 кОм, 20 кОм, 200 кОм 2 МОм 20 МОм	±1,0%, +5Digit ±1,0%, +5Digit ±1,0%, +5Digit ±1,8%, +5Digit
диодный тест	испытательный ток 0,6 мА испытательное напряжение 1,5 В	
проверка целостности цепи	зуммер при сопротивлении <50 Ом	
бесконтактный тест напряжения	100 - 600 В AC	
максимальное входное напряжение	400 В AC/DC	
входное сопротивление	>7,5 МОм, тип. 10 МОм (AC В & DC В)	
амплитуда переменного тока	50 - 400 Гц	
функция автоотключения	15 минут	
категория измерения	CAT III 300 В	
предохранители	мкА, mA-диапазон 0,2A/400 В быстродейств. 4A-диапазон 4 А/400 В быстродействующий	
источник питания	2x 1,5 В	
рабочий температурный диапазон	от 0° до +40°C (от32° до 104°F)	
температура складирования	от -10° до +50°C (от14° до 122°F)	
светодиодный фонарик	Ø 5мм LED белого света	
размеры	140 x 70 x 35 мм	
вес	250 г, вкл. батарейки	
комплектация	инструкция пользователя измерительные кабели чехол для переноски 2 батарейки 1,5 В AAA	





Цифровой мультиметр с сенсором напряжения и LED-фонариком TESTBOY 3000

Современный дизайн, современные технологии, расширенный диапазон функций, ударопрочный корпус, а также простота использования являются отличительными особенностями этого мультиметра. Имеются встроенный светодиодный фонарик и бесконтактный индикатор напряжения. Измеряемое напряжение – до 600 В.

Ваша преимущества:

- | 5 лет гарантии производителя
- | IEC/EN 61010-1 (DIN VDE 0411)

спецификация



характеристики	Testboy 3000	
постоянное напряжение	200 мВ	±0,5%, +3Digit
	2, 20, 200, 600 В	±0,8%, +5Digit
переменное напряжение	2, 20 В	±1,5%, +5Digit
	200, 600V В ±1,5%, +5Digit	
постоянный ток	200 мкА, 2000 мкА	±1,0%, +3Digit
	10 А	±1,2%, +5Digit
переменный ток	200 мкА, 2000 мкА	±1,3%, +5Digit
	10 А	±1,5%, +8Digit
сопротивление	200 Ом	±1,0%, +5Digit
	2 кОм, 20 кОм, 200 кОм	±1,0%, +5Digit
	2 МОм	±1,0%, +5Digit
	20 МОм	±1,8%, +5Digit
диодный тест	испытательный ток 0,6 мА испытательное напряжение 1,5 В	
проверка целостности цепи	зуммер при сопротивлении <50 Ом	
бесконтактный тест напряжения	100 - 600 В AC (визуально и акустически)	
максимальное входное напряжение	600 В AC/DC	
входное сопротивление	>7,5 МОм, тип. 10 МОм (AC В & DC В)	
амплитуда переменного тока	от 50 до 400 Гц	
функция автоотключения	15 минут	
категория измерения	CAT IV 600 В	
источник питания	2x 1,5 В	
рабочий температурный диапазон	от 0° до +40°С (от32° до 104°F)	
температура складирования	от-10° до +50°С (от14° до 122°F)	
светодиодный фонарик	Ø 5 мм LED белого света	
размеры	165 x 85 x 32mm	
вес	300 г вкл. батарейки	
комплектация	инструкция пользователя	
	измерительные кабели	
	чехол для переноски 2 батарейки 1,5 В AAA	





Карманный мультиметр с ЖК-дисплеем TESTBOY POCKET

Высококачественный карманный мультиметр с ЖК-дисплеем.

Прочный корпус, удобная форма обеспечивают работу даже в жестких условиях. Автоматический выбор диапазона измерений. Есть практичная функция запоминая нескольких последних измерений, что позволяет их в последствии сравнивать между собой. Простота в обращении и исключительная надежность делают прибор незаменимым для электротехника.

Ваши преимущества:

- | 5 лет гарантии производителя
- | IEC/EN 61010-1 (DIN VDE 0411)

спецификация

характеристики	Testboy Pocket
переменное напряжение	1-500 В $\pm 1,5\%$ +3Digit
постоянное напряжение	1-500 В $\pm 1,8\%$ +3Digit
сопротивление	0-40 МОм ($< 200\Omega \pm 2,5\%$ +4Digit; 200 Ом $\pm 2\%$ +3Digit)
проверка целостности цепи	акустическим сигналом
входное сопротивление DC В&AC В	> 200 кОм
амплитуда переменного тока	40-70 Гц
фиксация показаний	да
категория измерения	CAT III 300 В
класс защиты	IP 44
источник питания	2 батарейки 1,5 В AAA
диапазон рабочих температур	от 0°C до +40°C $\leq 75\%$ RH
температура складирования	от -10°C до +50°C $\leq 75\%$ RH
размеры	119 × 65 × 18 мм
вес	123 г
цвет	красно-черный
комплектация	инструкция пользователя 2 батарейки 1,5 В AAA чехол для переноски



Токоизмерительные клещи

С помощью токоизмерительных клещей проводятся измерения постоянного и переменного тока в электрических цепях под нагрузкой.

Токоизмерительные клещи могут выполнять и другие функции измерения, например, напряжения, сопротивления и целостности цепи.

Простота использования этого инструмента является его главным преимуществом. Во время измерения токопроводящий кабель полностью обхватывается губками токовых клещей, и измеренное значение легко считывается с дисплея.



Примеры применения

1. Testboy TV 216N
2. Testboy TV 215N
3. Testboy TV 218
4. Testboy TV 216N
5. Testboy TV 215N
6. Testboy TV 218



Токоизмерительные клещи TESTBOY TV 215N

Цифровые токоизмерительные клещи Testboy TV 215 N оснащены хорошо читаемым дисплеем. Имеется возможность выбрать ручной или автоматический режим измерений. Прибор позволяет проводить без разрыва цепи измерение тока, постоянного и переменного напряжения до 600 В, измерять сопротивление, частоту, проводить проверку диодов и контактов, а также сопротивление изоляции.

Ваши преимущества:

- | 5 лет гарантии производителя
- | IEC/EN 61010-1 (DIN VDE 0411)

спецификация



характеристики	Testboy TV 215N
индикация	ЖК-дисплей 3½ дюйма
переменный ток	2, 20, 200, 600 А, от50 до 60 Гц
точность	±3,5%+20 разр. ниже 0,5А / ±3,0%+10 разр. до 20А / ±2,5%+10 разр. до 200А / ±1,5%+5разр. до 600А
максим. разрешение	1 мА
переменное напряжение	200 мВ, 2, 20, 200, 600 В, от40 до 200 Гц
точность	±0,1%+10разр. до 200 мВ / ±1,0%+5 разр. до 200 В / ±1,2%+5разр. до 600 В
максим. разрешение	1 мВ
входное сопротивление	10 МОм
постоянное напряжение	200 мВ, 2, 20, 200, 600 В
точность	±0,8%+2разр. до 200 В / ±1,0%+2разр. до 600 В
максим. разрешение входное сопротивление	100 мкВ
сопротивление	10 МОм
сопротивление	200, 2 кОм, 20 кОм, 200 кОм, 2 МОм, 20 МОм
точность	±1,2%+2 разр. до 2 МОм ±2,0%+5 разр. при 20 МОм
максим. точность	100 МОм
диодный тест	испытательный ток ~1mA, испыт. напряжение ~1,5V
разрешение	1 мВ
проводимость цепи	зуммер при сопротивлении менее 60 Ом
источник питания	3x 1,5 В
категория измерения	CAT III 600 В
размеры	220 x 75 x 35 мм
класс защиты	IP44
вес	340 г
цвет	красно-черный, другие цвета по запросу
комплектация	инструкция пользователя измерительные кабели 3 батарейки 1,5 В, AAA чехол для переноски



600V
AC/DC



600A
AC

KALIBRIERUNG
AUF
ANFRAGE

5
JAHRE
GARANTIE



Токоизмерительные клещи TESTBOY TV 216N

Цифровые токоизмерительные клещи Testboy TV 216 N оснащены хорошо читаемым дисплеем. Имеется возможность выбрать ручной или автоматический режим измерений. Прибор позволяет проводить без разрыва цепи измерение тока, постоянного и переменного напряжения до 600 В, измерять сопротивление, частоту, проводить проверку диодов и контактов, а также проверять сопротивление изоляции.

Ваши преимущества:

- | 5 лет гарантии производителя
- | IEC/EN 61010-1 (DIN VDE 0411)

спецификация

ХАРАКТЕРИСТИКИ	Testboy TV 216N
индикация	ЖК-дисплей 4 дюйма
переменный ток	60 А, 600 А, от 40 до 400 Гц
точность	±3,0%+10 разрядов
максим. разрешение	10 мА
постоянный ток	60 А, 600 А
точность	±3,0% +10 разрядов
максим. разрешение	10 мА
переменное напряжение	600 мВ, 6, 60, 600 В, от 40 до 400 Гц
точность	±1,5%+10 разр. до 600 мВ / ±1,2%+5 разрядов до 60 В / ±1,5%+10 разрядов до 600 В
максим. разрешение	100 мкВ
входное сопротивление	10 МОм
постоянное напряжение	600 мВ, 6, 60, 600 В
точность	±0,8%+3 разр. до 60 В / ±1,0%+5 разр. до 600 В
максим. разрешение	100 мкВ
входное сопротивление	10 МОм
измеряемая частота (зажим)	600 Гц, 1 кГц, >1 А AC rms
точность	±1,5%+5 разр. до 1 кГц
максим. разрешение	100 мГц
измеряемая частота (щуп)	600 Гц, 6 кГц, 10 кГц, >0,2 В AC rms
точность	±1,5%+5 разр. до 10 кГц
максим. разрешение	100 мГц
частота опроса	от 10 до 95%, ±3,0%, >1 А AC rms
частотный диапазон	от 10 Гц до 1 кГц
измеряемое сопротивление	600, 6 кОм, 60 кОм, 600 кОм, 6 МОм, 60 МОм
точность	±1,2%+2 разр. до 6 МОм ±2,0%+5 разр. 60 МОм
максим. точность	100 МОм
диодный тест	испыт. ток ~1 мА, испыт. напряжение ~3,3 В
разрешение	1 мВ
проводимость цепи	зуммер при сопротивлении менее 30 Ом
источник питания	3x 1,5 В
категория измерения	CAT III 600 В
размеры	220 x 75 x 35 мм
класс защиты	IP44
вес	340 г
цвет	красно-черный, другие цвета по запросу
комплектация	инструкция пользователя измерительные кабели 3 батарейки 1,5 В, AAA чехол для переноски



600V
AC/DC



600A
AC/DC

KALIBRIERUNG
AUF
ANFRAGE

TRUE
RMS

5
JAHRE
GARANTIE



Миниатюрные токоизмерительные клещи TESTBOY TV218

Прибор предназначен для измерения значений постоянного и переменного тока в двух диапазонах измерения (40А и 200А) с функцией измерения истинных среднеквадратичных значений. Маленький и легкий прибор, который можно легко и удобно использовать в труднодоступных местах. Есть функция сохранения текущего показания. А также функция автоматического отключения при продолжительном неиспользовании с целью экономии заряда батарей. Прибор оснащен 3/4 -дюймовым ЖК-дисплеем.

Высокая функциональность и небольшие размеры прибора превращают его в прекрасный инструмент для ежедневного использования.

Ваши преимущества:

- | 5 лет гарантии производителя
- | IEC/EN 61010-1 (DIN VDE 0411)



спецификация

характеристики	Testboy TV 218
индикация	ЖК-дисплей 3¼ дюйма
постоянный ток	40 А, 200 А (±3,0% +5 разрядов)
переменный ток	40 А, 200 А (±2,5% +5 разрядов)
разрешение	0,01 А при 40 А 0,1 А при 200 А
максимальное сечение кабеля	Ø 21 мм
частота опроса	3 раза в секунду
диапазон рабочих температур	от 0° до +40°С, <75% RH
температура складирования	от -20° до +60°С, <80% RH
источник питания	2x 1,5 В;
категория измерения	CAT III 300 В
размеры	155 x 50 x 25 мм
класс защиты	IP44
вес	95 г
цвет	красно-черный, другие цвета по запросу
комплектация	инструкция пользователя 2 батарейки типа LR44 чехол для переноски

200A
AC/DC

TRUE
RMS

5
JAHRE
GARANTI E

АВТОМОБИЛЬНАЯ ЭЛЕКТРОНИКА

Применение в современной автомобилестроительной индустрии все более сложных электронных систем одновременно означает и резкое увеличение спроса на современные высокоэффективные измерительные средства для проверки данных систем.

Мы создаем такого рода приборы, которые в состоянии удовлетворить растущие потребности авторынка.

Эти контрольно-измерительные устройства в обязательном порядке соответствуют всем международным стандартам и требованиям директивы IEC/EN 61010-1.



Индикатор напряжения автомобильный TESTBOY CAR TESTER

Предназначен для поиска неисправностей электрооборудования в автомобилях, а также в других областях, где есть постоянное напряжение от 3 до 48 В. Светодиоды показывают напряжения в 12, 24 и 48 В, а также полярность. Специальный прокалыватель облегчает проведение измерений в труднодоступных местах.

Наиболее активно прибор используется для технического обслуживания грузовых и коммерческих автомобилей. Благодаря возможности определения полярности отпадает необходимость в обременительном переключении измерительных проводов.

Ваши преимущества:

- | 5 лет гарантии производителя
- | IEC/EN 61010-1 (DIN VDE 0411)

спецификация

характеристики	Testboy Car Tester
индикация	визуально, 4 светодиода
диапазон измерений	3 - 48 В DC
источник питания	от объекта измерения
размеры	145 x 25 x 16 мм
класс защиты	IP 40
вес	120 г
цвет	красный, другие цвета по запросу
комплектация	инструкция пользователя



Розеточные тестеры

Наши приборы для проверки электрических розеток являются безотказными проверочными устройствами, которые предотвращают поражение электрическим током в случае неправильного подсоединения проводов к контактам розеток.

Электромонтажники используют розеточные тестеры для проверки правильности монтажа электророзеток, соединительных кабелей, удлинителей и кабельных барабанов.

Совместно со специальными адаптерами розеточные тестеры могут быть использованы также в подвижных устройствах, таких как моторные лодки, жилые дома на колесах и т.д.

Розеточные тестеры Schuki 1 и Schuki 2 используются также для проверки устройств защитного отключения (УЗО).

На строительных площадках, согласно регламенту, распределительные шкафы подлежат обязательной проверке как минимум один раз в месяц. При ежедневных проверках достаточно будет нажать кнопку УЗО, чтобы убедиться в работоспособности всего устройства.

Благодаря простому и понятному устройству все розеточные тестеры от Schuki 1 до Schuki 3 могут применяться даже неспециалистами.



Примеры применения

1. Testavit Schuki 2
2. Testavit Schuki 3
3. Testavit Schuki 1
4. Testavit Schuki 2K



Розеточные тестеры TESTAVIT SCHUKI 1/3

Schuki 1 | Розеточный тестер Schuki 1 с функцией проверки УЗО.

Прибор предназначен для проверки правильности монтажа электрических розеток к сети.

Ошибки подключения определяются различными комбинациями свечения контрольных ламп. Дополнительно можно тестировать УЗО. Проверяются УЗО номинальным током в 30 мА в течение 200 мсек.

Schuki 3 | Розеточный тестер Schuki 3.

Прибор предназначен для проверки правильности монтажа и работоспособности электрических розеток, удлинителей, электрических кабелей, работающих под напряжением 230 вольт. Для проверки аналогичных устройств в автомобильных жилых вагончиках и на лодках использование прибора возможно, но с применением специального адаптера. Ошибки подключения розеток определяются различными комбинациями свечения контрольных ламп.

Ваши преимущества:

- | 5 лет гарантии производителя
- | IEC/EN 61010-1 (DIN VDE 0411)

спецификация

характеристики	Testavit Schuki 1	Testavit Schuki 3
индикация	визуально, тлеющий разряд	визуально, тлеющий разряд
рабочее напряжение	230 В, 50 Гц	230 В, 50 Гц
источник питания	от объекта измерения	от объекта измерения
номинальный ток утечки	30 мА	-/-
время срабатывания	200 мсек	-/-
проверка УЗО	да	нет
размеры	65 x 50 x 75 мм	Ø 50 x 75 мм
класс защиты	IP 20	IP 20
категория измерения	CAT III 300 В	CAT III 300 В
вес	100 г	70 г
цвет	красно-серый	красно-серый
комплектация	инструкция пользователя	инструкция пользователя





Розеточный тестер TESTAVIT SCHUKI 2/2K

Schuki 2 | Розеточный тестер Schuki 2. Прибор предназначен для проверки правильности монтажа и работоспособности электрических розеток, удлинителей, электрических кабелей, работающих под напряжением 230 В. Прибор оснащен регулятором токов утечки для тестирования УЗО. Для проверки аналогичных устройств в автомобильных жилых вагончиках и на лодках использование прибора возможно, но с использованием адаптера.

Schuki 2K | Розеточный тестер Schuki 2K. Прибор предназначен для проверки правильности монтажа и работоспособности электрических розеток, удлинителей, электрических кабелей, работающих под напряжением 230 В. Прибор оснащен регулятором токов утечки для тестирования УЗО. Для проверки аналогичных устройств в автомобильных жилых вагончиках и на лодках использование прибора возможно, но с использованием адаптера. Отличие прибора Testavit Schuki 2K от прибора Testavit Schuki 2 состоит в том, в приборе Testavit Schuki 2K имеется кабель с вилкой на конце. Прибор используется в труднодоступных для подключения Testavit Schuki 2 местах. Приборы соответствуют требованиям директивы IEC/EN 61010-1 (DIN VDE 0411).



спецификация

характеристики	Testavit Schuki 2	Testavit Schuki 2K
индикация	визуально, тлеющий разряд	визуально, тлеющий разряд
рабочее напряжение	230 В, 50 Гц	230 В, 50 Гц
источник питания	от объекта измерения	от объекта измерения
токи утечки	10, 30, 100, 300, 500 мА	10, 30, 100, 300, 500 мА
время срабатывания	200 мсек	200 мсек
проверка УЗО	да	да
размеры	100 x 50 x 75 mm	100 x 50 x 75 mm
класс защиты	IP 20	IP 20
категория измерения	CAT III 300 В	CAT III 300 В
вес	180 г	250 г
цвет	красно-серый, др. цвета по запросу	серый, др. цвета по запросу
комплектация	инструкция пользователя чехол для переноски	инструкция пользователя чехол для переноски



Инсталляционные адаптеры/тестеры

Новые инсталляции или изменения в электроустановках и устройствах должны в обязательном порядке проверяться на предмет их безопасности. Это делается для предотвращения нанесения возможного ущерба обслуживающему персоналу и технике.

Директива DIN VDE 0100, Teil 610, регулирует такого рода проверки электроустановок.

В случаях, когда не достаточно визуального осмотра электроустановок, необходимо подтвердить соблюдение установленных законом допустимых пограничных значений на основании составленных протоколов измерений.

Не только электроустановки обязаны соответствовать определенным нормативам, но и контрольно-измерительные приборы также обязаны соответствовать определенным нормативам, в том числе, требованиям директивы IEC/EN 61010-1, DIN VDE 0411.

Соблюдение таких требований является гарантией обеспечения безопасности всего персонала, прямо или косвенно участвующего в измерениях.

На практике значительное число измерений проводится под напряжением и здесь надежным помощником и гарантом безопасности станут контрольно-измерительные приборы Testboy с их интуитивно понятным интерфейсом и простотой в обращении.

На рынке имеется достаточно большое число различных измерительных приборов, таких как указатели порядка чередования фаз, измерители сопротивления изоляции, измерители сопротивления заземления, приборы поиска скрытой проводки и т.д.



Примеры применения

1. Testboy 26
2. Testboy TV 410N
3. Testboy TV 416



Прибор обнаружения скрытой проводки TESTBOY 26

Прибор предназначен для облегчения поиска скрытой электропроводки в стенах и в кабельных каналах. Глубина залегания обнаруживаемой проводки зависит от плотности и материала стен (кирпич, бетон, штукатурка и т.д.).

Прибор выполнен в виде двух устройств (передатчик и приемник), которые располагаются в чехле для их транспортировки. Сигнал передатчика подается на один конец провода с помощью или зажимов «крокодил», или модульного штекера. Другой конец провода легко определяется приемником сигнала без прямого контакта с проводником (акустически). Электропрочность передатчика – 400 В. Приемник оборудован ступенчатым регулятором чувствительности и разъемом для подключения наушника для работы в шумных помещениях. С помощью переключателя тоновый сигнал передатчика может изменяться с непрерывного на чередующийся. Есть возможность проверять целостность цепи и выявлять короткие замыкания.

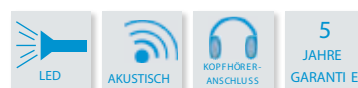
Ваши преимущества:

- | 5 лет гарантии производителя
- | IEC/EN 61010-1 (DIN VDE 0411)



спецификация

характеристики	Testboy 26
индикация	акустически
источник питания	2x 9 В
размеры	230 x 55 x 23 мм (приемник) 55 x 57 x 23 мм (передатчик)
вес	244 г
цвет	красно-черный
комплектация	инструкция пользователя передатчик приемник 2 батарейки 9 В чехол для переноски





Определитель чередования фаз TESTBOY TV 416/432 (A)

Устройство состоит из комбинации МЭК-штекера, розетки с заземляющим контактом и встроенной электроники для определения порядка чередования фаз. Встроенные сигнальные лампочки показывают или отсутствие проводников, или же их неправильное подсоединение. В комбинации с Testavit Schuki 1, 2, 2K или 3 можно протестировать электропроводку или устройства УЗО на их эффективность. Testboy TV 416/432 (A) существует в двух вариантах для 16 А и для 32 А МЭК-розеток.

Testboy TV 416A/432A | Комбинированное устройство для 16 А / 32 А.

Testboy TV 416A/432A представляет собой комбинированное устройство из прочной пластмассы, в виде штекера МЭК (16А/32А) с розеткой с защищенным контактом.

Ваши преимущества:

- | 5 лет гарантии производителя
- | IEC/EN 61010-1 (DIN VDE 0411)



спецификация

ХАРАКТЕРИСТИКИ	Testboy TV 416/432	Testboy TV 416A/432A
индикация	лампы тлеющего разряда	-/-
источник питания	от объекта измерения	-/-
класс защиты	IP 44	IP 44
категория измерения	CAT III 400 В	CAT III 400 В
размеры	165 x 65 мм	165 x 65 мм
вес	250 г	250 г
цвет	красно-бело-голубой	красно-бело-голубой
комплектация	инструкция пользователя	инструкция пользователя

прибор предназначен для проверки



16/32
A

5
JAHRE
GARANTI E



Тестер чередования фаз TESTBOY TV 410N

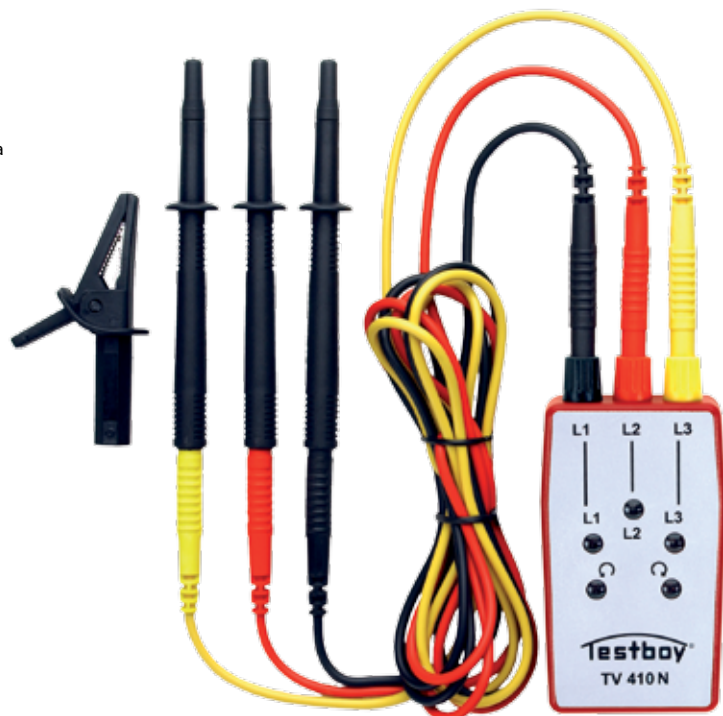
Прибор предназначен для определения наличия трех электрических фаз и правильности их чередования. Корпус прибора выполнен из ударопрочной пластмассы. Прибор оснащен полностью изолированными 4-мм разъемами, а также набором кабелей подключения, позволяющих быстро и точно проводить измерения положения и порядка чередования фаз в трехфазной электрической цепи. Измеряемый диапазон – от 60 до 400 вольт переменного тока.

Ваши преимущества:

- | 5 лет гарантии производителя
- | IEC/EN 61010-1 (DIN VDE 0411)

спецификация

характеристики	Testboy TV 410N
индикация	визуально, 5 ламп тлеющего разряда
диапазон напряжений	60 - 400 В AC
потребляемый ток	< 3 мА
частотный диапазон	50 / 60 Гц
время включения	30 сек.
источник питания	от объекта измерения
категория измерения	CAT III 400 В
размеры	115 x 60 x 25 мм
класс защиты	IP 44
вес	75 г
цвет	красно-серый
комплектация	инструкция пользователя 3 измерительных щупа 3 x 4 мм кабеля безопасности 1 зажим "крокодил" чехол для переноски





Прибор для проверки сопротивления изоляции TESTBOY TV 430N

Цифровой прибор для простой и надежной проверки сопротивления изоляции различных электроприборов, устройств и подключений с тремя испытательными напряжениями по выбору (250, 500 и 1000 В DC). Позволяет также проверять целостность электроцепи и измерять переменное напряжение.

Важнейшим в измерении сопротивления изоляции является исключение любой электрической емкости. Это достигается проведением измерения постоянным током. Для достижения достоверного значения измерений испытательное напряжение и ток прикладываются таким образом, чтобы влияние зависимых от тока и напряжения сопротивлений оставалось одинаковым.

Измерение сопротивления изоляции должно начинаться прежде всего проверкой значений между каждым активным проводником и землей.

Ваши преимущества:

- | 5 лет гарантии производителя
- | IEC/EN 61010-1 (DIN VDE 0411)

спецификация

характеристики	Testboy TV 430N
индикация	ЖК-дисплей 3½ дюйма
сопротивление изоляции	
испыт. напряжение	250 В / 500 В / 1000 В DC
диапазон измерений	от 2 МОм до 2000 МОм
разрешение	1 кОм
испытательный ток	1 mA
точность	от 0,25 МОм до 200 МОм ±3%+3 разряда от 200 МОм до 2000 МОм ±5%+5 разрядов
целостность цепи	
акустический сигнал	< 50 Ом
испыт. напряжение	~2,8 В
переменное напряжение	
разрешение	от 0 до 600 В AC
точность	1 В
источник питания	±1,5%+3 разряда
категория измерения	6x 1,5 В
размеры	CAT II 600 В
класс защиты	188 x 110 x 62 мм
вес	IP 20
цвет	485 г
комплектация	красный
	1 комплект измерит. проводов инструкция пользователя 6 батареек 1,5 В AA чехол для переноски



600V
AC

WIDERS TAND

5
JAHRE
GARANTI E



Прибор для измерения сопротивления заземления TESTBOY TV 440N

Прибор для измерения сопротивления заземления Testboy TV 440N предназначен для проверки сопротивления между зоной нулевого потенциала и точкой подключения заземляющего устройства. Такого рода измерения обязательны в электроустановках, имеющих устройства защитного отключения, а также в устройствах защиты от молнии, объекта связи и на заправочных станциях.

Имеется встроенная функция автоматического отключения для предотвращения разряда батарей. Встроенный таймер отключает прибор через 5 минут после начала измерений, при этом имеющаяся функция Data-Hold сохраняет последнее сделанное измерение.

Требования к измерениям заземления изложены в директиве DIN VDE 0413, часть 5, а также в EN 61557-5. Получение значений измерения сопротивления заземления происходит измерением по принципу Ток/Напряжение. Для измерения подается переменный ток между вспомогательным заземлителем и измеряемым заземляющим устройством.

С помощью зонда, расположенного в зоне нулевого потенциала измеряемого заземляющего устройства, измеряется падение напряжения и определяется сопротивление заземления.

Переменный ток предотвращает влияние поляризации на переходе от металлического заземлителя к земле. Измерения могут проводиться по принципу измерения двух или трех проводов.

Ваши преимущества:

- | 5 лет гарантии производителя
- | IEC/EN 61010-1 (DIN VDE 0411)

спецификация

характеристики	Testboy TV 440N
индикация	ЖК-дисплей 3½ дюйма
диапазон измерений	сопротивление заземления 20 Ом, 200 Ом, 2000 Ом ±2%+3 разряда напряжение в земле от 0 до 200 В, от 40 до 400 Гц, ±1,5%+5 разрядов
разрешение	0,01 Ом при 20 Ом 0,1 Ом при 200 Ом 1 Ом при 2000 Ом
система измерения	постоянный ток, 2 мА
источник питания	6x 1,5 В
категория измерения	CAT II 600 В
размеры	168 x 110 x 62 мм
класс защиты	IP 40
вес	590 г
цвет	красный, другие цвета по запросу
комплектация	инструкция пользователя 2 измерительных щупа 1 комплект измерительных кабелей 6 батареек 1,5 В AA чехол для переноски





Инсталляционный тестер TESTBOY TV 470

Инсталляционный тестер Testboy TV 470 представляет собой прибор для первичной и повторной проверки безопасности передвижных электроустановок согласно требованиям директивы DIN VDE 0701/0702 и 0751. Эта директива касается защиты и безопасности.

Только регулярные проверки передвижных электроустановок гарантируют безопасность их эксплуатации. Testboy TV 470 дает возможность потребителю проводить такие проверки и составлять соответствующую документацию по результатам проведенных измерений.

В случае изменения или дополнения этих нормативов мы обязуемся предоставлять Вам такую информацию.

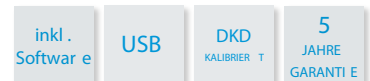
Ваши преимущества:

- | 5 лет гарантии производителя
- | IEC/EN 61010-1 (DIN VDE 0411)
- | полуавтоматический способ измерения
- | Оценочный показатель "хорошо-плохо" по результатам
- | сохранение данных до 500 измерений
- | вспомогательный экран для каждого измерения
- | ПО в комплекте поставки



спецификация

характеристики	Testboy TV 470
индикация	ЖК-дисплей 128x64 пикселей
источник питания	230 В ±10%; 50 Гц ±2%
входной ток	макс. 16 А
рабочая температура	от 0 до +40° С
класс защиты	IP44
категория измерения	CAT III 600 В
вес	1445 г
интерфейс	USB
Измерения	
сопрот.защитн.проводника	от 0,1 до 20 Ом; ±10%
сопротивление изоляции	от 0,1 до 200 МОм; ±10%
контактный ток	от 0,1 до 20 мА; ±5%
ток разрядника	от 0,1 до 200 мА ±5%
рабочий ток	от 0,2 до 16,0 А; ±5%
мощность	от 0 до 3700 ВА; ±5%
комплектация	инструкция пользователя комплект измерительных кабелей ПО на компакт-диске под Windows соединительный кабель USB чехол для переноски сетевой кабель



Термометры, люксометры и гигрометры

Термометры.

Современным средством измерения температуры во всех сферах сегодняшней жизни являются термометры. Во многих странах температура обычно измеряется и указывается в градусах Цельсия (°C). В некоторых странах (например, англоязычных) температура указывается в градусах Фаренгейта (°F).

Люксометры.

С помощью люксометров измеряется уровень освещенности от различных источников света. Единицей измерения освещенности принято считать Люкс (L). Слишком яркий свет для человеческого глаза очень неприятен, в некоторых случаях он может приводить даже к заболеваниям глаз. Поскольку в современной жизни человека, его жизнедеятельности невозможно обойтись без источников освещения, существуют общепризнанные нормы и стандарты освещенности, которые призваны предотвратить такие опасности.

Гигрометры.

Влажность оказывает большое воздействие на различные материалы, которые способны вызывать значительные негативные последствия.

Влажность оказывает также влияние и на здоровье человека.

Прибор, измеряющий уровень влажности, позволяет определять критические параметры и принимать своевременные меры для противодействия опасности.



Примеры применения

1. Testboy TV 322
2. Testboy TV 325
3. Testboy TV 331
4. Testboy TV 321
5. Testboy TV 332
6. Testboy TV 325



Инфракрасный термометр TESTBOY TV 322

Инфракрасный термометр Testboy TV 322 пистолетообразной формы является практичным, простым и удобным в пользовании прибором. Встроенный лазерный указатель позволяет точно измерять температуру в определенной заданной точке. Дополнительная подсветка дисплея дает возможность считывать показания прибора даже в условиях плохой освещенности. Корпус прибора выполнен из высокопрочной ударостойкой пластмассы, что позволяет применять прибор в тяжелых условиях.

Особенности:

- | функция сохранения данных
- | функция автоотключения
- | °C / °F, переключение шкал
- | отключаемый лазерный указатель
- | подсветка дисплея
- | чехол для переноски

Ваши преимущества:

- | 5 лет гарантии изготовителя
- | IEC/EN 61010-1 (DIN VDE 0411)

Наиболее вероятная область применения:

- автомастерские (двигатель, трансмиссия, катализатор, тормоза, кондиционер и т.д.)
- отопительные приборы и устройства
- устройства кондиционирования и охлаждения воздуха
- электроустановки (шкафы управления, трансформаторы, электрокабели и т.д.)
- промышленность (лакокрасочные мастерские, переработка пластмассы и т.д.)

Прибор Testboy TV 322 выполнен на современном техническом уровне и соответствует всем действующим требованиям европейских и национальных стандартов.



спецификация

характеристики

характеристики	Testboy TV 322
индикация	3-х разрядный дисплей с подсветкой
датчик температуры	термосопротивление
оптическое разрешение	8 : 1
диапазон измерения	от -20°C до +380°C; от -4°F до +716°F
время реакции	< 1 секунды
превышение предела измерения	"1" при температурах >+380°C/+716°F или <-20°C/-4°F
постоянная интенсивность излучения	0,95 (предустановленная)
автоматическое отключение	после примерно 15 секунд
рабочая температура	от 0°C до +50°C (от 32°F до +122°F)
влажность	от 10 до 80% отн.вл.
погрешность измерения	±2,0°C (±1,8°F)
источник питания	1x 9 В батарейка
размеры	175 x 90 x 40 мм
вес	150 г
цвет	красный, другие цвета по запросу
комплектация	инструкция пользователя батарейка 9 В чехол для переноски



Инфракрасный термометр TESTBOY TV 325

Инфракрасный термометр со встроенным светодиодным фонариком. Выполнен в практичной пистолетной форме. Встроенный лазерный указатель позволяет точно измерять температуру в определенной заданной точке. Дополнительная подсветка дисплея дает возможность считывать показания прибора даже в условиях плохой освещенности. Корпус прибора выполнен из высокопрочной ударостойкой пластмассы, что позволяет применять прибор в тяжелых условиях. Прибор TV 325 можно использовать и со стандартной термопарой типа K.

Особенности:

- | функция сохранения данных
- | функция автоотключения
- | °C / °F, переключение шкал
- | отключаемый лазерный указатель
- | подсветка дисплея
- | чехол для переноски
- | светодиодный фонарик
- | функция МИН/МАКС значений

- | Фиксация среднего значения
- | Чехол для надежной транспортировки

Ваши преимущества:

- | 5 лет гарантии производителя
- | IEC/EN 61010-1 (DIN VDE 0411)

Благодаря своей функциональности, простоте и удобству в работе термометр TV 325 отлично приспособлен для использования в труднодоступных местах и устройствах. Особенно он удобен для использования в автосервисе, системах отопления, охлаждения и кондиционирования, в электротехнике. Термометр TV 325 выполнен на современном техническом уровне и соответствует всем действующим международным и национальным стандартам.

Спецификация

характеристики	Testboy TV 325
индикация	4 разрядный дисплей с подсветкой
датчик температуры	термосопротивление
оптическое разрешение	12 : 1
диапазон измерения	от-60°C до +500°C; от-76°F до +932°F от-64°C до +1400°C; от-83,2°F до +1999°F (с датчиком типа K)
время реакции	< 0,5 секунды
автоматическое отключение	примерно после 10 секунд
рабочая температура	от0°C до +50°C (от32°F до +122°F)
влажность воздуха	от10 до 90% относ.влаж.
погрешность измерения инфракр. (15~35°C темпер.объекта)	±1,0°C (±1,8°F) (окруж.температура 25°C)
погрешность измерения инфракр. (-33~500°C темпер.объекта)	±2°C или ±2% (4°F) по большему значению (окруж.температура 23°C ± 3°C)
погрешность с термопарой K-типа	±1°C oder ±1% (1,8°F) , выбирается большее значение (окруж.температура 23°C ± 6°C)
коррекция эмиссии	0,95 предустановлена; коррекция от 0,10 до 1,00 с шагом в 0,01
разрешение	0,1° (от -9,9° до +199,9°)
термопара	возможность подключения датчика типа K
источник питания	2 x 1,5 В
размеры	49 x 133 x 146 мм
вес	222 г
цвет	красный, другие цвета по запросу
комплектация	1 x руководство пользователя 2 x батарейки 1,5 В AAA LR03 1 x чехол для переноски 1 x датчик типа K



Цифровой измеритель освещенности TESTBOY TV 331

Прибор Testboy TV 331 представляет собой цифровой измеритель освещенности, выполненный в удобной и элегантной форме. Активация прибора при закрытой крышке приводит к автоматической установке на нулевое значение. Прибор имеет несколько функций и пригоден для профессионального использования.

Особенности:

- | функция автовыключения
- | функция сохранения данных
- | автоматическая установка на ноль
- | максимальный диапазон до 40.000 люкс

Сенсор освещенности, установленный на лицевой стороне прибора чуть выше дисплея, позволяет пользователю работать с ним одной рукой, что очень удобно. Чтобы приблизиться к светочувствительности человеческого глаза, сенсор прибора Testboy TV 331 оборудован специальным светофильтром. Прибор Testboy TV 331 гарантирует надежное и точное измерение освещенности при работе с ним в различных условиях: в конференц-залах, классных комнатах, в бюро и офисах, в жилых и общественных помещениях. Быстрое и точное измерение дает возможность при необходимости оперативно принимать соответствующие решения.

Ваши преимущества:

- | 5 лет гарантии производителя
- | IEC/EN 61010-1 (DIN VDE 0411)



Спецификация

характеристики	Testboy TV 331
индикация	ЖК-дисплей высотой 25 мм, 4¼ разряда
диапазон измерений	от 0,00 до 39,99 / 399,9 / 39990 лк от 0,000 до 3,999 / 39,99 / 399,9 / 3999 фут-свечи
разрешение	от 0,01лк до 10 лк; от 0,001 до 1 фут-свечи
погрешность	±3%; ±5 разрядов
температурная характеристика	± 0,1% / Кельвин
время реакции	0,5 секунды
датчик освещения	Si-фотозонд
рабочая температура	от 0°C до +40°C (32°F ~ 104°F); 0 ~ 80% влаж.
температура складирования	от -10°C до +50°C (14°F ~ 122°F); 0 ~ 70% влаж.
превышение предела измерения	"---" дисплей
источник питания	1x 9 В
размеры	196 x 54 x 33 мм
вес	200г
цвет	красный, другой цвет по запросу
комплектация	1x руководство пользователя 1x батарейка 9 В 1x чехол для переноски

5
JAHRE
GARANTIE



Цифровой измеритель освещенности TESTBOY TV 332

Прибор TV 332 представляет собой цифровой измеритель освещенности, выполненный в удобном и надежном пластмассовом корпусе. ЖК-дисплей высотой 18 мм, с хорошей контрастностью позволяет быстро, надежно и точно считывать полученные данные измерений освещенности. Диапазон измерений составляет от 0 до 50000 люкс. Благодаря использованию кремниевого фотодиода, встроенного в большой диффузор, который в свою очередь соединен с прибором гибким спиральным кабелем, имеется возможность проводить измерения освещенности со всех позиций без ограничения.

Особенности:

- | спиральный кабель
- | съемная защита сенсора
- | чехол для надежной транспортировки

Цифровой измеритель освещенности Testboy TV 332 является высокоточным измерительным устройством для точного определения освещенности и количества светового потока, приходящегося на определенную поверхность. Измерение происходит с помощью фотозлемента, а значение измерения показывается на дисплее прибора.

Прибор Testboy TV 332 гарантирует надежное и точное измерение освещенности при работе с ним в различных условиях: в конференц-залах, классных комнатах, в бюро и офисах, в жилых и общественных помещениях. Быстрое и точное измерение дает возможность при необходимости оперативно принимать соответствующие решения.

Ваши преимущества:

- | 5 лет гарантии производителя
- | IEC/EN 61010-1 (DIN VDE 0411)

Спецификация

характеристики	Testboy TV 332
индикация	ЖК-дисплей высотой 18 мм, 3,5 разр.
диапазон измерений	от 0 до 50000 лк в 3 поддиапазонах
время реакции	0,4 секунды
рабочая температура	от 0°C до +50°C (от 32°F до 122°F)
уровень влажности	менее 80% отн.влажн.
превышение предела измерения	"1" дисплей
источник питания	1x 9 В
потребляемый ток	< 2 мА
размеры	118 x 70 x 29 мм
вес	200 г
цвет	красный, другие цвета по запросу
комплектация	1x руководство пользователя 1x съемная защита сенсора 1x батарейка 9 В 1x чехол для переноски

5
JAHRE
GARANTIE



Тепловизоры, инфракрасные камеры

Инфракрасное излучение не воспринимается человеческим глазом. Однако все предметы, температура которых выше абсолютного нуля (-273,15°C), выделяют инфракрасное излучение.

Практически любой компонент, поглощающий или передающий энергию, нагревается, прежде чем выходит из строя. Поэтому для обеспечения безопасности электрических или механических систем важнейшее значение приобретают эффективные системы энергетического контроля.

Инфракрасная термография представляет собой в этом смысле одну из самых эффективных и надежных технологий предупредительного контроля состояния систем. Это быстрый основательный и надежный способ обнаружения термических проблем еще до наступления сбоев.

Тепловизоры способны превращать инфракрасное излучение в электрические сигналы и таким образом делать его видимым для человеческого глаза. Инфракрасные камеры компании Testboy дают возможности эффективной диагностики промышленных объектов и различных производственных процессов, контроля состояния электрических распределительных шкафов, шкафов управления, зданий и помещений.

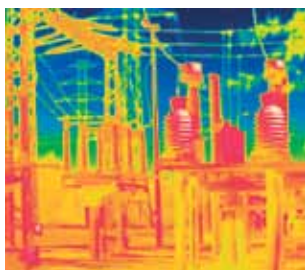
Они способны анализировать возникающие проблемы и определять источник их возникновения, для того чтобы предотвращать отказы техники и возникновение пожаров. Кроме того, инфракрасные камеры компании Testboy помогают улучшать состояние зданий и экономить энергию.

Сенсоры высокого разрешения тепловизоров компании Testboy позволяют получать высококачественную картинку и проводить детальный ее анализ. Тепловизоры моделей TV 302, TV 304 и TV 305 позволяют проводить такой анализ прямо на месте.

Преимущества тепловизоров Testboy

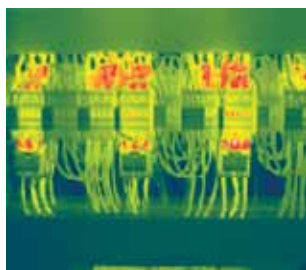
- | 3 года гарантии производителя
- | технология 50 Гц с изображениям высокого разрешения в реальном времени
- | полноценное программное обеспечение Testboy для анализа ИК-изображений
- | обучение в компании Testboy
- | сервисное обслуживание в компании Testboy
- | демонстрационные образцы

По всем возникающим вопросам, в том числе презентаций и обучения просим обращаться в наш сервисный центр.



Энергетика

Бесконтактная диагностика в рабочем режиме.



Электротехника

Инфракрасная проверка шкафов для предотвращения отказов.



Сантехника и отопление

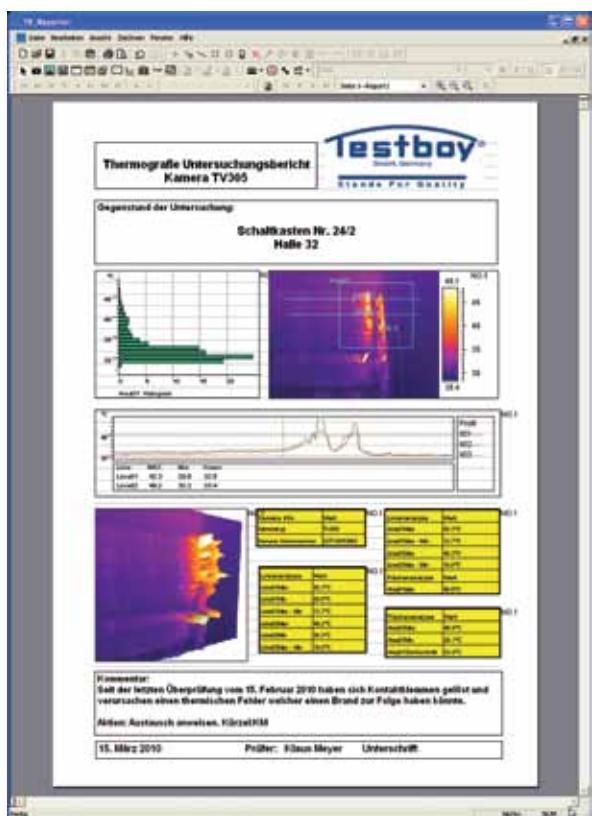
Распознавание слабых мест в реальном времени.



Промышленность

Поиск неисправностей с технологией 50 Гц.

TESTBOY Программное обеспечение



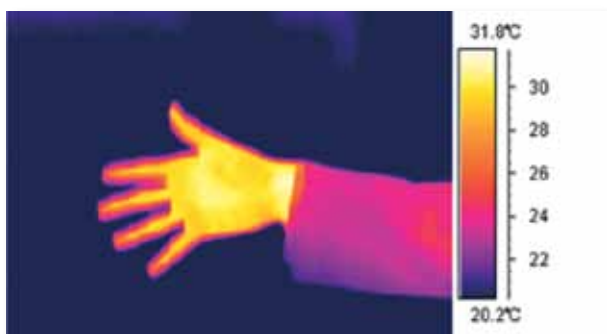
Составление профессиональных отчетов по итогам инфракрасного обследования и проверки зданий.

Программное обеспечение компании Testboy разработано специалистами термографии и оптимизировано специально для быстрого составления объективных и полноценных отчетов о проведенных исследованиях.

Внешний вид, структура и информационное наполнение отчетов может по желанию пользователя сохраняться в виде индивидуального приложения со всеми необходимыми диаграммами, текстами и логотипами фирмы.

Все передаваемые в компьютер радиометрические данные (каждый пиксел имеет соответствующее значение) могут впоследствии еще редактироваться, например, точки измерения, профили линий, температурная шкала, цветовая палитра.

Вычисленные значения будут автоматически передаваться в отчет; результаты будут изменяться в соответствии с внесенными изменениями шкал.



20 Гц



50 Гц

Термография TESTBOY TV 290 BASIC

Недорогой тепловизор Testboy TV 290 позволяет увидеть на экране инфракрасной камеры проблемные места, прежде чем случится неисправность или поломка. Благодаря тепловой чувствительности 0,12°C на большом ЖК-дисплее можно увидеть даже незначительные температурные изменения, а благодаря частоте смены кадров 50 Гц можно получить четкую картинку в реальном времени. Используя очень легкую и очень простую в обращении инфракрасную камеру TV 290, можно бесконтактным способом измерить температуру рассматриваемого объекта. В камере сохраняется до 1000 инфракрасных снимков в формате JPEG, которые можно впоследствии перенести на компьютер для дальнейшей обработки при помощи поставляемого компанией Testboy программного обеспечения.

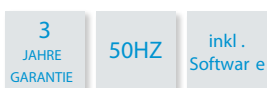
Ваши преимущества:

- | наличие программного обеспечения Testboy
- | частота кадров 50 Гц при съемке и при просмотре
- | 3 года гарантия производителя



Области применения

- | профилактическая диагностика для выявления электрических и механических дефектов
- | поиск мест утечек и локализация отопительных труб
- | сантехоборудование (например, поиск "теплого пола")
- | электроустановки (например, проверка силовых шкафов)
- | Выявление проблемных мест на складах, например, хранения техники





Спецификация

характеристики	TV 290 BASIC
тип сенсора	матрица в фокальной плоскости(FPA), неохлаждаемый микроболومتر
разрешение	160 x 120 пикселей
размер пикселей / размер сенсора	25 мкм / 4 мм x 3 мм
пространственное разрешение (IFOV)	1,9 мрад
тепловая чувствительность (NETD)	≤0,12°C при 30°C
поле зрения (FOV) / минимальное фокусное расстояние	18° x 13° / 0,3 м
частота смены кадров	50 Гц
спектральный диапазон	8 ~ 14 мкм
фокусировка / увеличение	ручная / -
представление изображения / дисплей	
ЖК-дисплей	2.5" цветной ЖК-дисплей
частота кадров	50 Гц
CCD-камера	-
особенности измерения	
температурный диапазон	-20°C ~ +250°C
погрешность	± 2°C или ± 2% (выбирается большее из этих значений)
коррекция коэффициента излучения	от 0,1 до 1,0 (с шагом 0,01)
подвижная точка измерения/рамка / линия	1 / 1 / -
макс.-мин. температура / средняя по площади темпер.	1 / 1
изотермный анализ / разница температур	1 / -
тревога (акустически / визуально)	1 / 1
цветовая палитра	3
настройки изображения	автоматически / вручную (усиление и яркость)
влияние окружающей температуры	автоматическая коррекция по команде пользователя
коррекция атмосферного излучения	-
прочие настройки	дата, время, язык, единица измерения
сохранения изображения	
носитель	встроенная карта памяти на 1000 ИК-изображений
сохранение	ручное покадровое сохранение
формат данных	JPEG, в 14 -битном формате
аудиозапись	-
источник питания	
аккумулятор / внешнее питание	да / -
тип аккумулятора	Li-Ion аккумулятор с подзарядкой
время работы	до 3 часов непрерывной работы аккумулятора
способ подзарядки	подзарядное устройство
функция энергосбережения	автоматическое отключение / режим ожидания (включаемый)
Интерфейс	
видеовыход/аудиовыход	- / -
USB-разъем	да
прочие разъемы	-
условия эксплуатации	
рабочая температура	-15°C ~ +50°C
температура складирования	-25°C ~ +60°C
влажность воздуха	≤ 90% без конденсата
класс защиты	IP 54
физические характеристики	
размеры (длина/высота/ширина)	270 мм x 100 мм x 72 мм
вес (без аккумулятора)	600 г
штатив	1/4"-20
лазерное наведение	класс 2, 1 мВ / 635 Нм (красный)
Принадлежности	
поставляется в комплекте	футляр, 1 Li-Ion-аккумулятор, подзарядное устройство, USB-кабель, крышка объектива
поставляется опционально	руководство пользователя, ПО "Testboy -Reporter" на CD запасной Li-Ion аккумулятора, светозащитный чехол

Термография TESTBOY TV 290 CONTROL

Инфракрасная камера Testboy TV 290 Control является практичным и удобным 50-герцовым тепловизором для осуществления контроля. Тепловизор Testboy TV 290 Control это инфракрасный прибор **специально** для применения в аэропортах. С помощью данного устройства можно легко, быстро и безошибочно определять изменения температуры (например, выявлять повышение температуры при гриппе).

Ваши преимущества:

- | ПО "Testboy-Reporter" в комплекте
- | частота смены кадров 50 Гц
- | функция тревоги



Контроль большой площади

Дистанционный температурный контроль одновременно большой группы людей в реальном времени с целью выявления повышенной температуры тела.

Бесконтактный способ контроля

Температурный контроль осуществляется бесконтактно во избежание возможного собственного инфицирования.

Видеовыход

Камера TV 290 Control имеет видеовыход. Поэтому для удобства контроля ее можно подключить к монитору.

Электропитание

Камера комплектуется двумя аккумуляторами (каждый по 3 часа непрерывной работы). Для длительной работы камеру можно также запитать через внешний источник питания напряжением 230 В.

Функция автотревоги

Даже незначительное повышение температуры тела немедленно активирует звуковой и визуальный сигнал тревоги. Это происходит автоматически без необходимости особой фокусировки.

3
JAHRE
GARANTIE

50HZ

inkl.
Software



Спецификация

характеристики	TV 290 CONTROL
тип сенсора	матрица в фокальной плоскости(FPA), неохлаждаемый микроболюметр
разрешение	160 x 120 пикселей
размер пикселей / размер сенсора	25 мкм / 4 мм x 3 мм
пространственное разрешение (IFOV)	1,9 мрад
тепловая чувствительность (NETD)	≤0,1°C при 30°C
поле зрения (FOV) / минимальное фокусное расстояние	18° x 13° / 0,3 м
частота смены кадров	50 Гц
спектральный диапазон	8 ~ 14 мкм
фокусировка / увеличение	ручная / 2x электронное
представление изображения / дисплей	
ЖК-дисплей	2,5" цветной ЖК-дисплей
частота кадров	50 Гц
CCD-камера	-
особенности измерения	
температурный диапазон	+20°C ~ +50°C
погрешность	± 1°C
коррекция коэффициента излучения	от 0,1 до 1,0 (с шагом 0,01)
подвижная точка измерения/рамка / линия	4 / 3 / да
макс.-мин. температура / средняя по площади темпер.	да / да
изотермный анализ / разница температур	да / да
тревога (акустически / визуально)	да / да
цветовая палитра	11
настройки изображения	автоматически / вручную (усиление и яркость)
влияние окружающей температуры	автоматическая коррекция по команде пользователя
коррекция атмосферного излучения	автоматическая коррекция по команде пользователя
прочие настройки	дата, время, язык, единица измерения
сохранения изображения	
носитель	встроенная карта памяти на 2000 ИК-изображений
сохранение	автоматическое/ручное покадровое сохранение
формат данных	JPEG, в 14 -битном формате
аудиозапись	до 40 секунд на каждый кадр
источник питания	
аккумулятор / внешнее питание	да / да (10 - 15 В пост.тока)
тип аккумулятора	Li-Ion аккумулятор с подзарядкой
время работы	до 3 часов непрерывной работы аккумулятора
способ подзарядки	подзарядное устройство
функция энергосбережения	автоматическое отключение / режим ожидания (включаемый)
Интерфейс	
видеовыход/аудиовыход	PAL / NTSC/да
USB-разъем	да
прочие разъемы	-
условия эксплуатации	
рабочая температура	-15°C ~ +50°C
температура складирования	-25°C ~ +60°C
влажность воздуха	≤ 90% без конденсата
класс защиты	IP 54
физические характеристики	
размеры (длина/высота/ширина)	270 мм x 100 мм x 72 мм
вес (без аккумулятора)	600 г
штатив	1/4"-20
лазерное наведение	класс 2, 1 мВ / 635 Нм (красный)
Принадлежности	
поставляется в комплекте	фуляр, 1 Li-Ion-аккумулятор, подзарядное устройство, USB-кабель, крышка объектива, руководство пользователя, ПО "Testboy -Reporter" на CD запасной Li-Ion аккумулятор, светозащитный чехол

Термография TESTBOY TV 301, TV 302

Этим прибором можно находить плохо утепленные зоны в помещениях, которые приводят к значительным потерям тепла, а также можно определять скрытые дефекты в электроустановках и в электропроводке. Можно видеть места утечки тепла, проникновения воздуха и влаги и тем самым минимизировать расходы на ремонт. На предприятиях, в бюро и офисах, в больницах, а также любых других помещениях и зданиях с помощью данного прибора можно все проблемные места сделать видимыми на дисплее прежде, чем произойдет серьезный сбой. Благодаря частоте смены кадров в 50 Гц становится возможным получать отличную четкую картинку в реальном времени. Широкоугольный объектив прилагается в комплекте и увеличивает угол зрения. К каждому кадру можно добавлять 40-секундные голосовые заметки. Прибор TV 301 делает точные инфракрасные снимки до +500°C, прибор TV 302 опционально даже до +1.000°C. У обеих камер есть автоматическое сохранение кадров (настраивается от 1 до 9000 секунд).

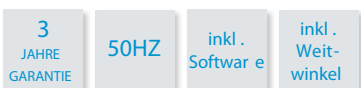
Ваши преимущества:

- | широкоугольный объектив в комплекте
- | голосовая запись
- | функция тревоги
- | ПО "Testboy-Reporter" на диске
- | 50-герцовая смена кадров
- | 3 года гарантии производителя



Области применения

- | профилактическая диагностика для выявления электрических и механических дефектов
- | поиск мест утечек и локализация отопительных труб
- | инфракрасное обследование зданий
- | консультирование по вопросам энергосбережения и строительства
- | контроль технологических процессов в реальном времени
- | сантехническое оборудование и электромонтаж
- | ремонтно-восстановительные операции





Спецификация

характеристики	TV 301	TV 302
тип сенсора	матрица в фокальной плоскости(FPA),н/о микроболюметр	
разрешение	160 x 120 пикселей	
размер пикселей / размер сенсора	35 мкм / 5,6 мм x 4,2 мм	
пространственное разрешение (IFOV)	1,9 мрад	
тепловая чувствительность (NETD)	≤0,06°C при 30°C	≤0,06°C при 30°C
поле зрения (FOV) / минимальное фокусное расстояние	18° x 13° / 0,3 м	
частота смены кадров	50 Гц	
спектральный диапазон	8 ~ 14 мкм	
фокусировка / увеличение	ручная / -	ручная/ 2x электронное
представление изображения / дисплей		
ЖК-дисплей	2.5" цветной ЖК-дисплей	
частота кадров	50 Гц /60 Гц	
CCD-камера	-	-20°C ~ +500°C (опция до +1000°C)
особенности измерения		
температурный диапазон	-20°C ~ +500°C	
погрешность	± 2°C или ± 2% (выбирается большее значение)	4 / 3 / √
коррекция коэффициента излучения	от 0,1 до 1,0 (с шагом 0,01)	√ / √
подвижная точка измерения/рамка / линия	1/ 1 / -	√ / √
макс.-мин. температура / средняя по площади темпер.	да / да	√ / √
изотермный анализ / разница температур	да / -	11
тревога (акустически / визуально)	да / да	
цветовая палитра	8	
настройки изображения	автоматически / вручную (усиление и яркость)	
влияние окружающей температуры	автоматическая коррекция по команде пользователя	
коррекция атмосферного излучения	автоматическая коррекция по команде пользователя	
прочие настройки	дата, время, язык, единица измерения	
сохранения изображения		
носитель	встроенная карта памяти на 2000 ИК-изображений	
сохранение	автоматическое/ручное покадровое сохранение	
формат данных	JPEG, в 14 -битном формате	
аудиозапись	до 40 секунд на каждый кадр	
источник питания		
аккумулятор / внешнее питание	да / да (10 - 15 В пост.тока)	
тип аккумулятора	Li-Ion аккумулятор с подзарядкой	
время работы	до 3 часов непрерывной работы аккумулятора	
способ подзарядки	подзарядное устройство	
функция энергосбережения	автоматическое отключение / режим ожидания (включаемый)	
Интерфейс		
видеовыход/аудиовыход	PAL / NTSC/да	
USB-разъем	да	
прочие разъемы	-	
условия эксплуатации		
рабочая температура	-15°C ~ +50°C	
температура складирования	-25°C ~ +60°C	
влажность воздуха	≤ 90% без конденсата	
класс защиты	IP 54	
физические характеристики		
размеры (длина/высота/ширина)	270 мм x 100 мм x 72 мм	
вес (без аккумулятора)	600 г	
штатив	1/4"-20	
лазерное наведение	класс 2, 1 мВ / 635 Нм (красный)	
Принадлежности		
поставляется в комплекте	футляр, 1 Li-Ion-аккумулятор, подзарядное устройство, USB-кабель, крышка объектива, руководство пользователя, ПО "Testboy -Reporter" на CD	
поставляется опционально	запасной Li-Ion аккумулятор, светозащитный чехол телеобъектив 50мм (3x)	

Термография TESTBOY TV 303

Инфракрасная камера TV 303 является недорогим тепловизором универсального применения. Позволяет находить утечки тепла, воздуха и влаги и таким образом способствует уменьшению расходов на ремонтные работы. С помощью камеры TV 303 проблемные места становятся видимыми на дисплее прибора и удается предотвращать возможные неисправности. Благодаря тепловой чувствительности около $0,10^{\circ}\text{C}$ и частоте смены кадров в 50 Гц на достаточно большом ЖК-дисплее можно увидеть четкие картинку в реальном времени. В комплект прибора входит широкоугольный объектив, что еще больше расширяет возможности инфракрасной съемки.

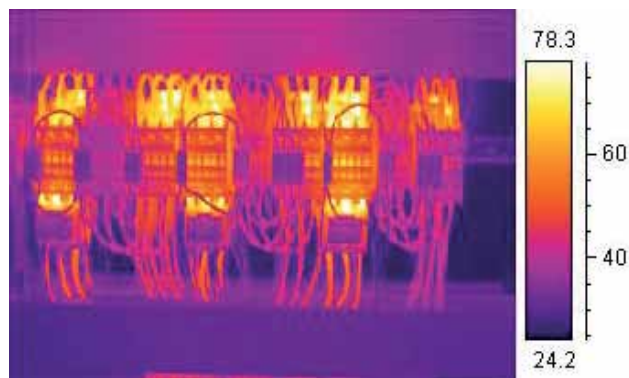
Ваши преимущества:

- | наличие широкоугольного объектива
- | пакет ПО "Testboy-Reporter"
- | 50-герцовая смена кадров при съемке и просмотре
- | 3 года гарантии производителя



Область применения

- | Заблаговременное обнаружение механических и электротехнических неисправностей
- | Поиск утечек и локализация неисправностей в отопительных системах
- | инфракрасное обследование зданий и помещений различного назначения
- | поиск неисправностей и утечек в санитарно-техническом оборудовании
- | инфракрасное обследование электроустановок (например, силовых шкафов)





Спецификация

характеристики	TV 303
тип сенсора	матрица в фокальной плоскости(FPA), неохлаждаемый микроболومتر
разрешение	160 x 120 пикселей
размер пикселей / размер сенсора	25 мкм / 4,0 мм x 3,0 мм
пространственное разрешение (IFOV)	1,9 мрад
тепловая чувствительность (NETD)	≤0,10°C при 30°C
поле зрения (FOV) / минимальное фокусное расстояние	18° x 13° / 0,3 м
частота смены кадров	50 Гц
спектральный диапазон	8 ~ 14 мкм
фокусировка / увеличение	ручная / -
представление изображения / дисплей	
ЖК-дисплей	2.5" цветной ЖК-дисплей
частота кадров	50 Гц
CCD-камера	-
особенности измерения	
температурный диапазон	-20°C ~ +350°C
погрешность	± 2°C или ±2% (выбирается большее из этих значений)
коррекция коэффициента излучения	от 0,1 до 1,0 (с шагом 0,01)
подвижная точка измерения/рамка / линия	1 / 1 / -
макс.-мин. температура / средняя по площади темпер.	да / да
изотермный анализ / разница температур	да / -
тревога (акустически / визуально)	да / да
цветовая палитра	3
настройки изображения	автоматически / вручную (усиление и яркость)
влияние окружающей температуры	автоматическая коррекция по команде пользователя
коррекция атмосферного излучения	-
прочие настройки	дата, время, язык, единица измерения
сохранения изображения	
носитель	встроенная карта памяти на 1000 ИК-изображений
сохранение	ручное покадровое сохранение
формат данных	JPEG, в 14 -битном формате
аудиозапись	
источник питания	
аккумулятор / внешнее питание	да / -
тип аккумулятора	Li-Ion аккумулятор с подзарядкой
время работы	до 3 часов непрерывной работы аккумулятора
способ подзарядки	подзарядное устройство
функция энергосбережения	автоматическое отключение / режим ожидания (включаемый)
Интерфейс	
видеовыход/аудиовыход	-/-
USB-разъем	да
прочие разъемы	-
условия эксплуатации	
рабочая температура	-15°C ~ +50°C
температура складирования	-25°C ~ +60°C
влажность воздуха	≤ 90% без конденсата
класс защиты	IP 54
физические характеристики	
размеры (длина/высота/ширина)	270 мм x 100 мм x 72 мм
вес (без аккумулятора)	600 г
штатив	1/4"-20
лазерное наведение	класс 2, 1 мВ / 635 Нм (красный)
Принадлежности	
поставляется в комплекте	футляр, 2 Li-Ion-аккумулятора, подзарядное устройство, USB-кабель, крышка объектива, руководство пользователя, ПО "Testboy -Reporter" на CD для обработки снимков, широкоугольный объектив 7,5 мм (0,5 x)

Термография TESTBOY TV 304

Вам нужна удобная высокоэффективная инфракрасная камера со снимками самого высокого качества? Тогда выбирайте камеру Testboy TV 304. У нее разрешение снимков 384 x 288 пикселей и тепловая чувствительность $\leq 0,06 \text{ }^\circ\text{C}$ (NETD). Более 110.000 пикселей изображения позволяют идентифицировать даже мельчайшие детали в обследуемых объектах. Смена кадров в 50 Гц дает возможность видеть в реальном времени на 2,8-дюймовом дисплее температуру до 500°C. До 4-х подвижных точек и до 3-х рамок измерения позволяют проводить непосредственный анализ снимков на месте.

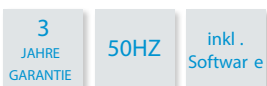
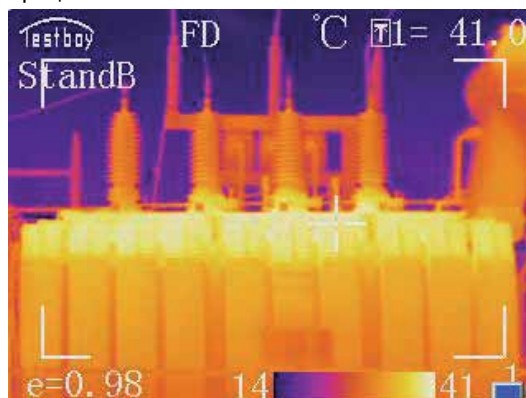
Ваши преимущества:

- | пакет ПО "Testboy -Reporter"
- | аудиозапись
- | функция тревоги
- | 50 Гц частота кадров при записи и воспроизведении
- | 3 года гарантии производителя



Область применения

- | Заблаговременное обнаружение механических и электротехнических неисправностей
- | Поиск утечек и локализация неисправностей в отопительных системах
- | инфракрасное обследование зданий и помещений различного назначения
- | Анализ в реальном времени состояния электроподстанций, линий электропередачи и электроустановок предприятий электроснабжения.
- | Контроль в реальном времени за эффективностью и надежностью технологических процессов.
- | Научно-исследовательская область применения
- | Контроль производства и состояния печатных плат, компьютерный дизайн.
- | Сантехника и отопление
- | Ремонт и восстановление
- | Промышленное производство, технологические процессы





Спецификация

характеристики	TV 304 - 20	TV 304 - 40	TV 304 - 75
тип сенсора	матрица в фокальной плоскости(FPA), н/о микроболومتر		
разрешение	384 x 288 пикселей		
размер пикселей / размер сенсора	35 мкм / 13,4 мм x 10,1 мм		
пространственное разрешение (IFOV)	1,75 мрад	0,88 мрад	0,47 мрад
тепловая чувствительность (NETD)	≤0,06°C при 30°C	≤0,06°C при 30°C	≤0,06°C при 30°C
поле зрения (FOV) / минимальное фокусное расстояние	38° x 28° / 0,5 м	16° x 12° / 0,5 м	8,6° x 6,4° / 0,5 м
частота смены кадров	50 Гц		
фокусное расстояние	20 мм	40 мм	75 мм
спектральный диапазон	8 ~ 14 мкм		
фокусировка / увеличение	ручная / 2x электронная		
представление изображения / дисплей			
ЖК-дисплей	2.8" цветной ЖК-дисплей		
частота кадров	50 Гц /60 Гц		
CCD-камера	-		
особенности измерения			
температурный диапазон	-20°C ~ +500°C		
погрешность	± 2°C или ± 2% (выбирается большее значение)		
коррекция коэффициента излучения	от 0,1 до 1,0 (с шагом 0,01)		
подвижная точка измерения/рамка / линия	4/ 3 / да		
макс.-мин. температура / средняя по площади темпер.	да / да		
изотермный анализ / разница температур	да / да		
тревога (акустически / визуально)	да / да		
цветовая палитра	11		
настройки изображения	автоматически / вручную (усиление и яркость)		
влияние окружающей температуры	автоматическая коррекция по команде пользователя		
коррекция атмосферного излучения	автоматическая коррекция по команде пользователя		
прочие настройки	дата, время, язык, единица измерения		
сохранения изображения			
носитель	встроенная карта памяти на 4000 ИК-изображений		
сохранение	автоматическое/ручное покадровое сохранение		
формат данных	JPEG, в 14 -битном формате		
аудиозапись	до 40 секунд на каждый кадр		
источник питания			
аккумулятор / внешнее питание	да / да (10 - 15 В пост.тока)		
тип аккумулятора	Li-Ion аккумулятор с подзарядкой		
время работы	до 3 часов непрерывной работы аккумулятора		
способ подзарядки	подзарядное устройство		
функция энергосбережения	автоматическое отключение / режим ожидания (включаемый)		
Интерфейс			
видеовыход/аудиовыход	PAL / NTSC/да		
USB-разъем	да		
прочие разъемы	подключение внешнего источника питания; слот для карт SD		
условия эксплуатации			
рабочая температура	-15°C ~ +50°C		
температура складирования	-25°C ~ +60°C		
влажность воздуха	≤ 90% без конденсата		
класс защиты	IP 54		
физические характеристики			
размеры (длина/высота/ширина)	310 мм x 127 мм x 90 мм		
вес (без аккумулятора)	910 г		
штатив	1/4"-20		
лазерное наведение	класс 2, 1 мВ / 635 Нм (красный)		
Принадлежности			
поставляется в комплекте	фуляр, 2 Li-Ion-аккумулятора, подзарядное устройство, USB-кабель, крышка объектива, руководство пользователя, ПО "Testboy -Reporter" на CD, аккумулятор, светозащитный чехол, наушники, аудио-видеокабель.		
поставляется опционально	автомобильное зарядное устройство, широкоугольный объектив, телеобъектив)		

Термография TESTBOY TV 305

Обратите Ваше внимание на инфракрасную камеру Testboy TV 305. Высокое разрешение 384 x 288 пикселей а также отличная тепловая чувствительность ($\leq 0,06$ °C NETD) позволяют получать качественное и четкое изображение объекта в реальном времени. Этому способствует и высокая частота смены кадров в 50 Гц и большой дисплей размером 4 дюйма. Камера TV 305 имеет также функцию "картинка в картинке". Эта технология позволяет отображать объекты дополнительно к инфракрасному еще и в видимом диапазоне. Подозрительные компоненты можно с помощью данной камеры быстро идентифицировать и обработать. Что ускоряет и делает более эффективным процесс устранения обнаруженного дефекта.

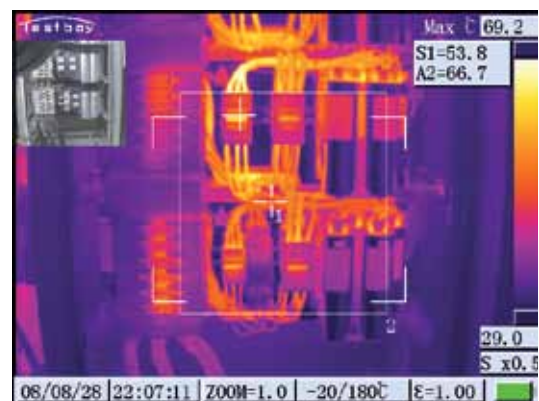
Ваши преимущества:

- | функция "картинка в картинке"
- | обработка данных на месте
- | 50 Гц частота смены кадров при съемке и воспроизведении
- | 3 года гарантии производителя



Область применения

- | Заблаговременное обнаружение механических и электротехнических неисправностей
- | Анализ в реальном времени состояния электроподстанций, линий электропередачи и электроустановок предприятий электроснабжения.
- | Контроль в реальном времени за эффективностью и надежностью технологических процессов.
- | Научно-исследовательская область применения
- | Контроль производства и состояния печатных плат, компьютерный дизайн.



3
JAHRE
GARANTIE

50HZ

inkl.
Software



Спецификация

характеристики	TV 305
тип сенсора	матрица в фокальной плоскости(FPA),н/о микроболومتر
разрешение	384 x 288 пикселей
размер пикселей / размер сенсора	45 мкм / 14,4 мм x 10,8 мм
пространственное разрешение (IFOV)	0,88 мрад
тепловая чувствительность (NETD)	≤0,06°C при 30°C
поле зрения (FOV) / минимальное фокусное расстояние	16° x 12° / 0,5 м
частота смены кадров	50 Гц
спектральный диапазон	8 ~ 14 мкм
фокусировка / увеличение	автоматическая,ручная / 1-8 x электронная
представление изображения / дисплей	
ЖК-дисплей	4" цветной ЖК-дисплей (640 x 480)
частота кадров	50 Гц /60 Гц
CCD-камера	да (300.000 пикселей картинка в картинке, кадр)
особенности измерения	
температурный диапазон	-20°C ~ +500°C (опция до + 1200° C)
погрешность	± 2°C или ± 2% (выбирается большее значение)
коррекция коэффициента излучения	от 0,1 до 1,0 (с шагом 0,01)
подвижная точка измерения/рамка / линия	10/ 5/ да
макс.-мин. температура / средняя по площади темпер.	да / да
изотермный анализ / разница температур	да / да
тревога (акустически / визуально)	да / да
цветовая палитра	9
настройки изображения	автоматически / вручную (усиление и яркость)
влияние окружающей температуры	автоматическая коррекция по команде пользователя
коррекция атмосферного излучения	автоматическая коррекция по команде пользователя
прочие настройки	дата, время, язык, единица измерения
сохранения изображения	
носитель	встроенная карта памяти на 4000 ИК-изображений
сохранение	автоматическое/ручное покадровое сохранение
формат данных	JPEG, в 14 -битном формате
аудиозапись	до 40 секунд на каждый кадр
источник питания	
аккумулятор / внешнее питание	да / да (10 - 15 В пост.тока)
тип аккумулятора	Li-Ion аккумулятор с подзарядкой
время работы	до 2 часов непрерывной работы каждого аккумулятора
способ подзарядки	подзарядное устройство
функция энергосбережения	автоматическое отключение / режим ожидания (включаемый)
Интерфейс	
видеовыход/аудиовыход	PAL / NTSC; VGA/да
USB-разъем	да
прочие разъемы	-
условия эксплуатации	
рабочая температура	-15°C ~ +50°C
температура складирования	-25°C ~ +60°C
влажность воздуха	≤ 90% без конденсата
класс защиты	IP 54
физические характеристики	
размеры (длина/высота/ширина)	305 мм x 130 мм x 135 мм
вес (без аккумулятора)	1690 г
штатив	1/4"-20
лазерное наведение	класс 2, 1 мВ / 635 Нм (красный)
Принадлежности	
поставляется в комплекте	футляр, 2 Li-Ion-аккумулятора, внешний дисплей, подзарядное устройство, CF-карта с картриджем, USB-кабель, крышка объектива, руководство пользователя, ПО "Testboy -Reporter" на CD, аккумулятор, светозащитный чехол, наушники, аудио-видеокабель.
поставляется опционально	широкоугольный объектив 20 мм (0,5 x), телеобъектив 80 мм (2 x)

Термография TESTBOY TV 500 FireChief (Поисково-спасательная камера)

Прибор Testboy TV 500 FireChief разработан специально для применения в жестких условиях борьбы с пожарами, приводится в действие в течение 20 секунд и может работать на одном аккумуляторе более 2 часов. Эта радиометрическая камера гарантирует в условиях сильного задымления или полной темноты абсолютную видимость и обеспечивает поиск пропавших людей или обнаружение других тепловых источников. Камера пылевлагонепроницаемая с большим TFT LCD-экраном в 3,5 дюйма, с возможностью быстрого выбора различной цветовой палитры в зависимости от условий применения. Органы управления камеры позволяют безошибочную работу с ней даже в тяжелых защитных рукавицах. Компактная и легкая камера весом всего около 1300 грамм управляется одной рукой и может использоваться длительное время в неудобных положениях, в узких коридорах, проходах, на лестницах или других местах.

Ваши преимущества:

- | автомобильное зарядное устройство в комплекте
- | одинаково пригодно для "левши" и "правши"
- | высота безопасного падения 1,80 м
- | глубина погружения в воду до 1 метра
- | соответствует стандарту пожаробезопасности UL94-V0 и классу защиты IP67
- | 50 Гц частота смены кадров при съемке и воспроизведении
- | 3 года гарантии от производителя



Область применения

- | пожаротушение
- | помощь при несчастных случаях
- | спасение жизни
- | распознавание источников тепла
- | поиск людей в разрушенных зданиях



3
JAHRE
GARANTIE

50HZ



спецификация

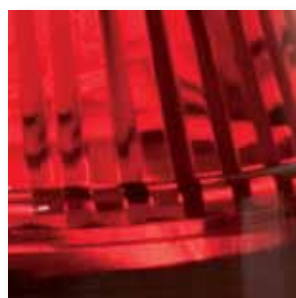
характеристики	TV 500 FireChief
тип сенсора	матрица в фокальной плоскости(FPA), неохлаждаемый микроболومتر
разрешение	160 x 120 пикселей
пространственное разрешение (IFOV)	3,3 мрад
тепловая чувствительность (NETD)	≤ 0,08° C при 30° C
поле зрения (FOV)	30° x 23°
частота смены кадров	50 Гц
спектральный диапазон	8 ~ 14 мкм
фокусировка	постоянная
время готовности	≤ 20 секунд при 30° C до получения первого снимка
представление изображения / дисплей	
ЖК-дисплей	3,5" TFT ЖК-дисплей , 260.000 цветов, 640 x 480 пикселей
особенности измерения	
температурный диапазон	-20°С ~ +500°С
коррекция измерения	0,96 постоянный уровень эмиссии
цветовая палитра	6 (противопожарная палитра цветов, серый, радуга и т.д.)
источник питания	
тип аккумулятора	Ni-MH аккумулятор , подзаряжаемый
время работы	до 2 часов непрерывной работы
способ подзарядки	подзарядное устройство (время зарядки ≤ 20 часов)
зарядка аккумулятора	свыше 1000 циклов зарядки
условия эксплуатации	
длительная рабочая температура	-15°С ~ +50°С
кратковременная рабочая температура	+ 50°С ~ +260°С
температура складирования	-40°С ~ +70°С
класс защиты	IP 67 (влагозащита до 1 метра погружения)
категория воспламеняемости	UL94 - VO
высота безопасного падения	1,8 метра
физические характеристики	
размеры (длина/высота/ширина)	190 мм x 128 мм x 273 мм
вес	≤1,3 кг
Принадлежности	
поставляется в комплекте	футляр для переноски, 2 Ni-MH аккумулятора, подзарядное устройство, включая автомобильный подзарядный кабель, руководство пользователя.

Световые и звуковые извещатели

Световые и звуковые извещатели являются важнейшими средствами оповещения в случае возникновения пожара или несанкционированного проникновения в помещения или здания. Для решения задач своевременного оповещения о возникновении пожара или другой опасной ситуации существует большое количество различных устройств, начиная с прибора Askari с механическим креплением на пульте управления или монтажом на штукатурке или под ней, заканчивая прибором Asserta с громкостью в 120 децибел.

Возможна также комбинация из звуковых и световых устройств оповещения. Примером такой комбинации может служить прибор Flashni.

Перспективной является также серия устройств Solista, созданных с использованием нацеленных в будущее эффективных энергосберегающих светодиодных технологий.



Применения

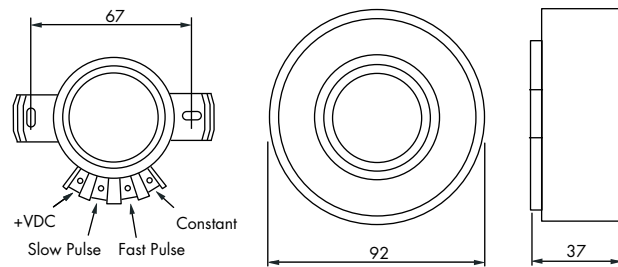
1. Asserta 24V
2. Signalsäule
3. Flashni
4. PSW.90XXX
5. Solista
6. Symphoni Voice Plus
7. Solex
8. Compro BL 70
9. Chiasso Razor

Свет & Звук PSW.90XXX (Пьезосирена)

Серия пьезоэлектрических сирен PSW.90XXX работает на питании от 12 до 110V переменного тока, на частоте около 2,8 кГц. Можно выбирать между непрерывным сигналом и прерывистым сигналом (медленным или быстрым). Невысокое энергопотребление, высокая громкость звучания сирены, класс защиты IP 65 - все это позволяет использовать данные сирены как внутри, так и снаружи помещений.

Ваши преимущества:

- | большой срок эксплуатации
- | низкое энергопотребление
- | надежность
- | отсутствие высокочастотных помех
- | пронизывающее, хорошо различимое звучание
- | простой и быстрый монтаж



Спецификация

характеристики	PSW.90030	PSW.90080	PSW.90120
громкость звука	110 ±3 дБ	110 ±5 дБ	110 ±3 дБ
резонансная частота	2,7 ±0,5кГц	2,7 ±0,5кГц	2,9 ±0,5кГц
потребляемый ток	<35мА при 12 В DC	<65мА при 50 В DC	<30мА при 110 В DC
экспл. напряжение	12 В DC	50 В DC	110 В DC
рабочее напряжение	3 ~ 30 В DC	30 ~ 80 В DC	80 ~ 120 В DC
тип сигнала	постоянный и импульсный (быстрый или медленный)		
рабочая температура	-20° ~ +70°С		
температура хранения	-30° ~ +80°С		
подключение	клеммы		
тип пластмассы	ПБТ		
цвет	серый		

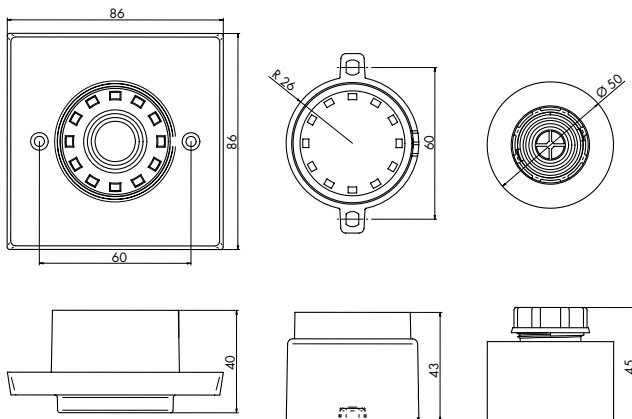


Свет & Звук **ASKARI** (Пьезосирена)

Пьезоэлектрическая сирена Askari предназначена для многоцелевого использования. Во всех моделях сирен Askari имеется возможность выбора из 32 различных типов сигнала, а также регулировка громкости звучания. Сирены характеризуются низким потреблением тока при большой выходной мощности. Сирены могут устанавливаться на различных поверхностях, например, щитах управления, распределительных щитах, в кабельных каналах, прочих конструктивах. Благодаря этому сирены Askari могут применяться как в качестве простых извещателей, так и в противопожарных или охранных устройствах сигнализации.

Ваши преимущества:

- | очень хорошее качество звучания
- | автоматическая синхронизация
- | низкое энергопотребление
- | регулятор громкости
- | выбор из 32 типов сигнала



Спецификация

характеристики	Askari Compact	Askari Flange	Askari Panel
индикация	акустически	акустически	акустически
рабочее напряжение	9 - 28 В DC	9 - 28 В DC	9 - 28 В DC
громкость	68 - 106 дБ(А)	63 - 101 дБ(А)	63 - 101 дБ(А)
типы сигнала	32	32	32
класс защиты	IP54 (с корпусом)	IP65	IP65
потребление тока	6 - 35 мА, по типу сигнала	6 - 35 мА, по типу сигнала	6 - 35 мА, по типу сигнала
материал корпуса	ABS	ABS	ABS
экспл.температура	-25 °С до +70 °С	-25 °С до +70 °С	-25 °С до +70 °С
разрешения	VdS, CNPP	-	-
размеры	86 x 86 x 42 мм	Ø 60 x 43 мм	Ø 50 x 45 мм
вес	110 г	90 г	95 г
цвет	красный или белый	красный или белый	красный или белый
комплектация	инструкция пользователя	инструкция пользователя	инструкция пользователя



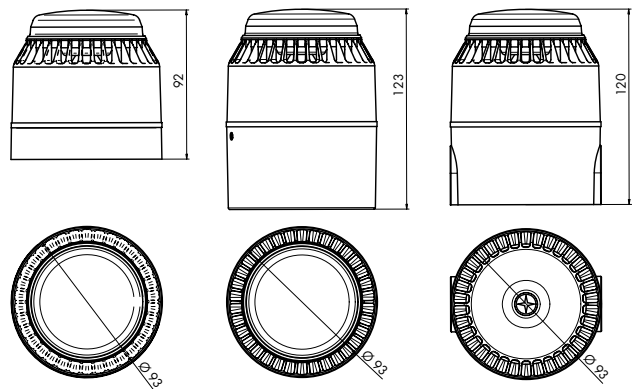
Свет & Звук FLASHNI (Комбинированная сирена)

Комбинированная сирена Flashni состоит из собственно сирены и интегрированной ксеноновой импульсной лампы. Сирена имеет класс защиты IP 65 и поэтому обладает широким спектром применения во многих областях как в противопожарных или охранных устройствах сигнализации, так и в промышленной сфере.

Ваши преимущества:

- | очень хорошая звукопередача
- | выбор из 32 сигнальных тонов
- | автоматическая синхронизация

- | регулировка громкости
- | комбинация различных цветов
- | для цоколей типа S, D и U.



Спецификация

характеристики	Flashni 12 В DC	Flashni 24 В DC
индикация	звуковая / визуальная	звуковая / визуальная
тип корпуса	цоколь типа S, D или U	цоколь типа S, D или U
рабочее напряжение	9 - 15 В DC	18 - 30 В DC
громкость	до 104 дБ(А) (соот. типу сигнала)	до 110 дБ(А) (соот. типу сигнала)
типы сигналов	32	32
потребление тока	до 111 мА (соот. типу сигнала)	до 85 мА (соот. типу сигнала)
энергия импульса	0,7 Дж	0,7 Дж
частота импульсов	60 импульсов в минуту	60 импульсов в минуту
класс защиты	цоколь типа S-IP54; типа D/U- IP65	цоколь типа S-IP54; типа D/U- IP65
материал корпуса	корпус: АБС; линза: ПК	корпус: АБС; линза: ПК
рабочая температура	от -10°C до +55°C	от -10°C до +55°C
размеры	цоколь типа С- Ø 93 x 92 мм; цоколь типа D/U -Ø 93 x 121mm	цоколь типа С- Ø 93 x 92 мм; цоколь типа D/U -Ø 93 x 121mm
вес	325 г S-цоколь; 400 г D/U-цоколь	325 г S-цоколь; 400 г D/U-цоколь
цвет корпуса	белый или красный	белый или красный
цвет линзы	красный, оранжевый, синий, зеленый или прозрачный	красный, оранжевый, синий, зеленый или прозрачный



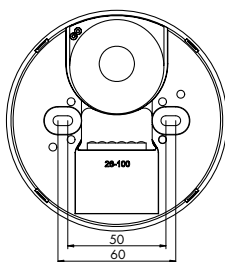
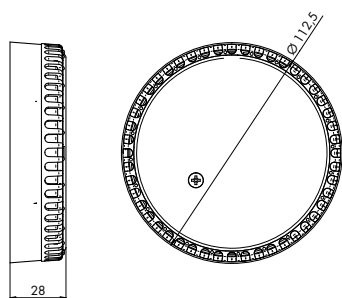


Свет & Звук SQUASHNI (Сирена-платформа)

Сирена Squashni выполнена в виде круглой платформы, что позволяет размещать на ней как на базовом блоке дополнительные датчики, например, датчики дыма, газа или световые извещатели. Таким образом можно экономить расходы. Есть настройка 32 различных типов сигналов. Сирена имеет сертификат (VMT) для применения в качестве пожарного извещателя, небольшое энергопотребление и плоскую форму. Это особенно ценно для монтажа во внутренних помещениях.

Ваши преимущества:

- | низкое энергопотребление
- | минимальные расходы на установку
- | регулировка громкости
- | платформа для монтажа датчиков



Спецификация

характеристики	Squashni	Squashni Micro
индикация	звуковая	звуковая
рабочее напряжение	18 - 28 В DC	18 - 28 В DC
громкость	67 - 102 дБ(А) (соот. типу сигнала)	83 - 97 дБ(А) (соот. типу сигнала)
типы сигнала	32	32
потребление тока	8 - 35 мА (соот. типу сигнала)	3 - 10 мА (соот. типу сигнала)
класс защиты	IP 21 C	IP 21 C
материал корпуса	АБС	АБС
рабочая температура	-10°C до +55°C	-10°C до +55°C
размеры	Ø 112 x 30 мм	Ø 102 x 35 мм
вес	150 г	150 г
цвет корпуса	красный или белый	красный или белый
сертификаты	VdS, CNPP и UL	VdS и UL
комплектация	руководство пользователя	руководство пользователя





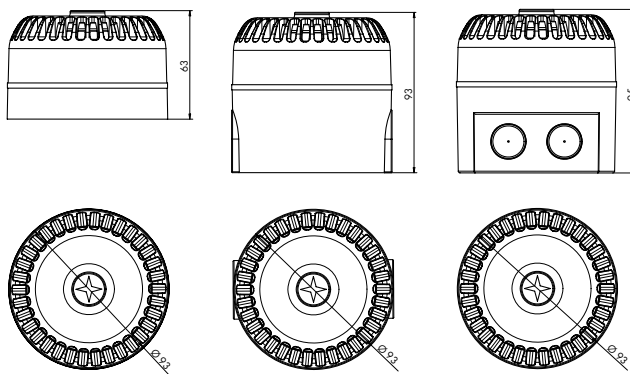
Свет & Звук ROSHNI LOW PROFILE (ROLP) (Электронная сирена)

Сирена оповещения ROLP универсального применения с 32 настраиваемыми типами сигнала разработана в соответствии с действующими нормативами VdS специально для противопожарной техники. Сирена выполнена в прочном корпусе, имеет большой срок эксплуатации и проверенную надежность, что позволяет использовать ее в широком диапазоне применений, в том числе в промышленной сфере. Отличительной чертой сирены является ее низкое энергопотребление при оптимальной эффективности, а также автоматическая синхронизация.

Ваша преимущества:

- | очень хорошая звукопередача
- | низкое энергопотребление
- | 32 различных сигнала
- | автоматическая синхронизация

- | Lautstärkeregelung
- | zweiter Ton für Zweitonalarm
- | passend für S-, D- und U-Base Sockel



Спецификация

характеристики	Roshni LP
тип корпуса	цоколь типа S, D или U
индикация	звуковая
рабочее напряжение	9 - 28 В DC
громкость	64 - 111 дБ(А) (соот. типу сигнала)
типы сигнала	32
класс защиты	цоколь S- IP54; цоколь D/U- IP65
потребление тока	3 - 33 мА (соот. типу сигнала)
материал корпуса	АБС
рабочая температура	-25 °С до +70 °С
сертификаты	VdS, LPCB, UL и CNPP
размеры	цоколь S - Ø 93 x 63 мм цоколь D/U - Ø 93 x 93 мм
Вес	280 г цоколь S 310 г цоколь D/U
цвет	красный или белый
комплектация	руководство пользователя



Свет & Звук SYMPHONI (Электронная высокоэффективная сирена)

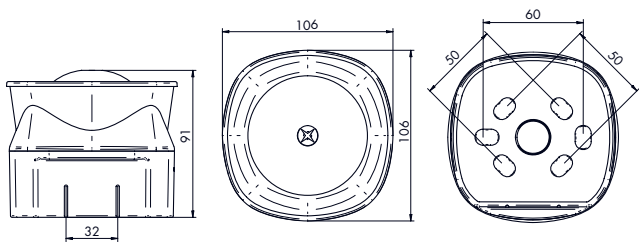
Электронная высокоэффективная сирена Symphoni High Output разработана специально для применений, где требуется особая громкость звука до 120 дБ.

Прочный корпус, двухтоновый мощный звук позволяют использовать эту сирену как в противопожарном оборудовании, так и в промышленной сфере.

Сирена Symphoni Low Power отличается кроме того малым энергопотреблением.

Ваши преимущества:

- | очень хорошая звукопередача
- | низкое энергопотребление (Low Power)
- | выбор тонового сигнала
- | автоматическая синхронизация
- | регулировка звука
- | двухтоновое звучание



Спецификация

характеристики	Symphoni High Output	Symphoni Low Power
индикация	звуковая	звуковая
рабочее напряжение	9 - 28 В DC	12 - 30 В DC
громкость	88 - 120 дБ(А), соот. типу сигнала	100 дБ(А) при 24 В DC для всех сигналов
типы сигнала	32	3
потребляемый ток	190- 260 мА, соот. типу сигнала	5 мА при 24 В DC для всех сигналов
класс защиты	IP42 (*)	IP42 (*)
материал корпуса	АБС	АБС
рабочая температура	-25°C до +55°C	-10°C до +55°C
размеры	109 x 109 x 95 мм	109 x 109 x 95 мм
вес	580 г	210 г
цвет корпуса	красный или белый	красный или белый
комплектация	руководство пользователя	руководство пользователя

* IP66 с усиленным корпусом

120
dB

VdS

2
JAHR E
GARANTIE



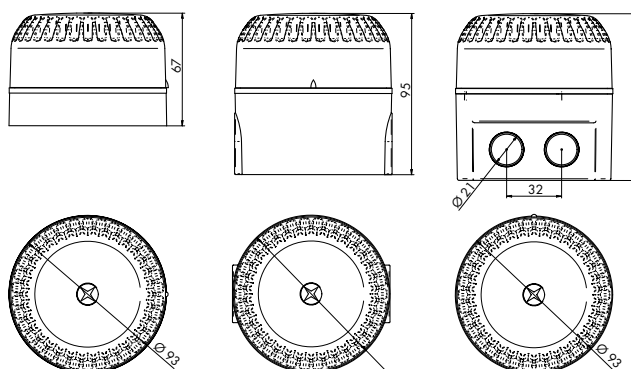
Свет & Звук SOLEX (Ксеноновая проблесковая лампа)

Ксеноновые проблесковые световые оповещатели благодаря своей эффективности и надежности широко используются в различных областях применения, например, в промышленности, в пожарно-охранной сигнализации, а также в системах контроля доступа. Прибор характерен также наличием устройства подавления пиков тока при включении.

Ваши преимущества:

- | большой рабочий диапазон питания до 60 В DC
- | ограничение пускового тока
- | автоматическая синхронизация
- | постоянная мощность во всем диапазоне напряжений

- | наличие антивандальной версии прибора
- | 5 различных цветов линзы
- | пожарный сертификат VdS



Спецификация

характеристики	SOLEX		
	Solex 3	Solex 10	Solex 15
модель	Solex 3	Solex 10	Solex 15
рабочее напряжение	10 - 60 В DC	10 - 60 В DC	10 - 60 В DC
потребление тока	35 мА при 24 В DC	80 мА при 24 В DC	220 мА при 24 В DC
источник света	ксеноновая лампа	ксеноновая лампа	ксеноновая лампа
сила света	2,5 кд	10 кд	15 кд
частота излучения	1 Гц +/- 20%	1 Гц +/- 20%	1 Гц +/- 20%
рабочая температура	-25°C до +70°C	-25°C до +70°C	-25°C при +70°C
класс защиты	цоколь S- IP54; цоколь D/U- IP65		
цвет линзы	красный, желтый, синий, зеленый, прозрачный		
цвет корпуса	красный, белый	красный, белый	красный, белый
вес	цоколь S- 150 г, цоколь D/U- 180 г		
материал	корпус - пластмасса АБС, FR; линза - поликарбонат		
сертификат	VdS	VdS	VdS

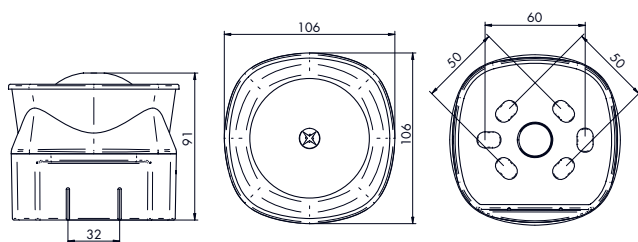


Свет & Звук SYMPHONI VOICE PLUS (Сирена-громкоговоритель)

Устройство Symphoni Voice Plus разработано в качестве звуковой сирены с дополнительной возможностью громкоговорителя. Отличительной особенностью является низкое энергопотребление и высокая выходная мощность. Хорошо различимая голосовая звукопередача, а также регулировка громкости звучания расширяют сферу применения сирены от простого звукового извещателя до систем пожарно-охранной сигнализации и контроля доступа.

Ваши преимущества:

- | диапазон рабочего напряжения до 60 В DC
- | очень хорошая звукопередача
- | низкое энергопотребление
- | регулировка громкости
- | 8 различных тонов сигнала



Спецификация

характеристики	Symphoni Voice Plus	
тип	сирена-громкоговоритель	сирена / световой извещатель
рабочее напряжение	9- 60 В DC	9- 60 В DC
потребление тока	12 мА при 24 В DC	12 мА (звук) + 4 мА (свет) при 24 В DC
громкость на 1м	тон: 100 дБ(А), голос: 97 дБ(А)	тон: 100 дБ(А), голос: 97 дБ(А)
регулировка громкости	-10 дБ(А) (переключателем)	-10 дБ(А) (переключателем)
сообщения	место для записи 16 сообщений	место для записи 16 сообщений
типы сигнала	8	8
сила света	-	2 кд при 24 В DC
частота излучения	-	1 Гц
цвет светового импульса	-	красный свет
класс защиты	IP 21 C	IP21C
рабочая температура	от -10°C до + 55°C	от -10°C до + 55°C
цвет корпуса	красный или белый	красный или белый
материал	корпус - пластмасса АБС	корпус - пластмасса АБС, линза поликарбонат

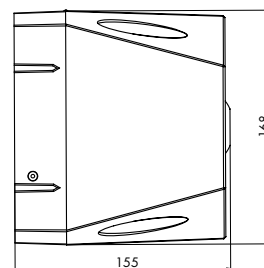
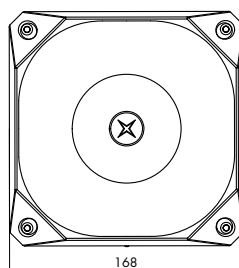


Свет & Звук **ASSERTA 230V** (Промышленная сирена на 230 В AC)

Сирена Asserta разработана специально для применения в промышленных зонах с высоким уровнем окружающего шумового фона. Все модели имеют 42 различных сигнальных тона с индивидуальной настройкой. Класс защиты IP 66 позволяет использовать данную сирену в различных областях применения и в суровых окружающих условиях.

Ваши преимущества:

- высокая громкость
 - класс защиты IP66
 - 42 различных тона
 - простой монтаж
- высокая эффективность
 - трехтоновой сигнал
 - возможность комбинирования с подходящими световыми извещателями



Спецификация

характеристики	Asserta Range 230 В AC			
	сирена	сирена	сирена и блиц	сирена и блиц
тип	сирена	сирена	сирена и блиц	сирена и блиц
модель	Sounder AS/110	Sounder AS/120	Sounder & Beacon AS/110/B	Sounder & Beacon AS/120/B
индикация	звуковая	звуковая	звуковая/световая	звуковая/световая
рабочее напряжение	110/230 В AC	110/230 В AC	230 В AC	230 В AC
громкость	110 дБ(А) на 1м	120 дБ(А) на 1 м	110 дБ(А) на 1м	120 дБ(А) на 1м
потребление тока	35 мА при 230 В AC	70 мА при 230 В AC	50 мА	105 мА
типы сигнала	42	42	42	42
энергия вспышки	-	-	2.0 Дж	2.0 Дж
частота излучения	-	-	2 Гц	2 Гц
класс защиты	IP66	IP66	IP66	IP66
материал корпуса	АБС	АБС	АБС	АБС
материал линзы	-	-	поликарбонат	поликарбонат
рабочая температура	от -20°C до +70°C	от -20°C до +70°C	от -20°C до +70°C	от -20°C до +70°C
размеры	168 x 168 x 155 мм	168 x 168 x 155 мм	168 x 168 x 155 мм 137 x 101 x 83,6 мм	168 x 168 x 155 мм 137 x 101 x 83,6 мм
вес	2000 г	2000 г	2500 г	2500 г
цвет корпуса	красный или серый	красный или серый	красный или серый	красный или серый
цвет линзы	-	-	красный, желтый, прозрач.	красный, желтый, прозрач.
комплектация	инструкция	инструкция	инструкция	инструкция



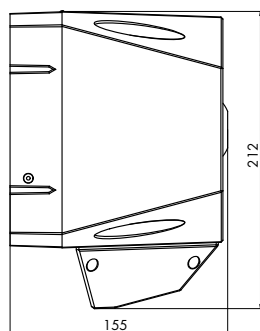
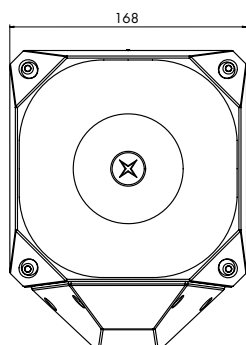


Свет & Звук **ASSERTA 24V** (Промышленная сирена 24 В DC)

Сирена Asserta разработана специально для применения в промышленных зонах с высоким уровнем окружающего шумового фона. Все модели имеют 42 различных сигнальных тона с индивидуальной настройкой. Класс защиты IP 66 позволяет использовать данную сирену в различных областях применения и в суровых окружающих условиях.

Ваши преимущества:

- | высокая громкость
- | класс защиты IP66
- | 42 различных тона
- | простой монтаж
- | высокая эффективность
- | трехтоновой сигнал
- | возможность комбинирования со световыми извещателями



Спецификация

характеристики	Asserta Range 24 В DC			
тип	сирена	сирена	сирена и блиц	сирена и блиц
модель	Sounder AS/110	Sounder AS/120	Sounder & Beacon AS/110/B	Sounder & Beacon AS/120/B
индикация	звуковая	звуковая	звуковая/световая	звуковая/световая
рабочее напряжение	18-30 В DC	18-30 В DC	18-30 В DC	18-30 В DC
громкость	110 дБ(А) на 1м	120 дБ(А) на 1 м	110 дБ(А) на 1м	120 дБ(А) на 1м
потребление тока	120 мА	450 мА	320 мА	450 мА
типы сигнала	42	42	42	42
энергия вспышки	-	-	3,6 Дж/2.0 Дж	6,3 Дж/2.0 Дж
частота излучения	-	-	0,75 / 1 / 1,25 / 2 Гц	0,75 / 1 / 1,25 / 2 Гц
класс защиты	IP66	IP66	IP66	IP66
материал корпуса	АБС	АБС	АБС	АБС
материал линзы	-	-	поликарбонат	поликарбонат
рабочая температура	от -20°C до +70°C	от -20°C до +70°C	от -20°C до +70°C	от -20°C до +70°C
размеры	168 x 168 x 155 мм	168 x 168 x 155 мм	168 x 168 x 155 мм 137 x 101 x 83,6 мм	168 x 168 x 155 мм 137 x 101 x 83,6 мм
вес	1600 г	1600 г	1800 г	1800 г
цвет корпуса	красный или серый	красный или серый	красный или серый	красный или серый
цвет линзы	-	-	красный, желтый,прозрач.	красный,желтый,прозрач.
комплектация	инструкция	инструкция	инструкция	инструкция

2
JAHR E
GARANTIE

120
dB

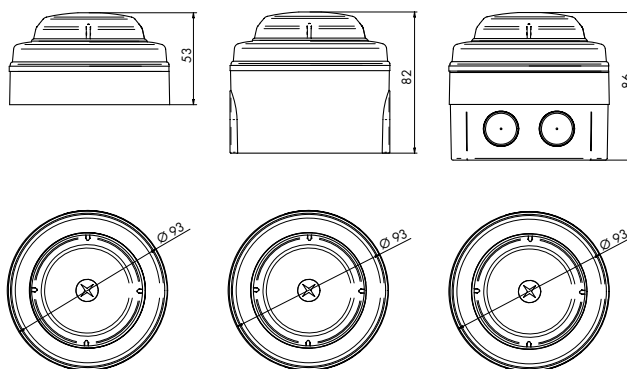


Свет & Звук SOLISTA (Светодиодные извещатели/сирены)

Светодиодными извещателями комплектуется пожарно-охранная техника и системы там, где уровень шума окружающей среды может повлиять на акустическую слышимость сирен. Устройство Solista благодаря светодиодным технологиям имеет очень низкое энергопотребление. Solista может комбинироваться с сиренами ROLP, Clarifire и Squashni.

Ваши преимущества:

- | низкое энергопотребление
- | высокая надежность
- | комбинированное свето-звуковое использование
- | компактный размер
- | подходит для цоколей типа S, D и U.



Спецификация

характеристики	Solista			
тип	Solista Beacon	ROLP Solista	Clarifire Solista	Solista SQM
модель/комбинация с	(самостоятельно)	(совместно с Roshni LP)	(совместно с Clarifire)	(с Squashni Micro)
индикация	световая	световая/звуковая	световая/звуковая	световая/звуковая
рабочее напряжение	9 - 28 В DC	9 - 28 В DC	18 - 28 В DC	9 - 30 В DC
потребление тока	3 мА - 6 мА	20 мА	23 мА	3 мА - 6 мА
частота вспышек	0,5 Гц - 1 Гц	1 Гц	1 Гц	0,5 Гц - 1 Гц
интенсивность	>0,5 кд при 3 мА	> 0,5 кд	> 0,5 кд	> 0,5 кд при 3 мА
вспышек	>1,0 кд при 6 мА			> 1,0 кд при 6 мА
класс защиты	цоколь S- IP54; цоколь D/U- IP65	цоколь S- IP54; цоколь D/U- IP65	цоколь S- IP54; цоколь D/U- IP65	IP 42
материал корпуса	АБС	АБС	АБС	АБС
материал линзы	поликарбонат	поликарбонат	поликарбонат	поликарбонат
рабочая температура	от -10°C до +55°C	от -10°C до +55°C	от -10°C до +55°C	от -10°C до +55°C
размеры	Ø 93 x 53mm цоколь S Ø 93 x 83mm цоколь D/UI	Ø 93 x 78mm цоколь S Ø 93 x 108mm цоколь D/U	Ø 95 x 98mm цоколь S Ø 93 x 128mm цоколь D/U	Ø 102 x 57,7mm -
вес	100 г	300 г	300 г	260 г
цвет корпуса	красный или белый	красный или белый	красный или белый	красный или белый
цвет линзы	красный	красный	красный	красный
комплектация	руководство пользователя	руководство пользователя	руководство пользователя	руководство пользователя



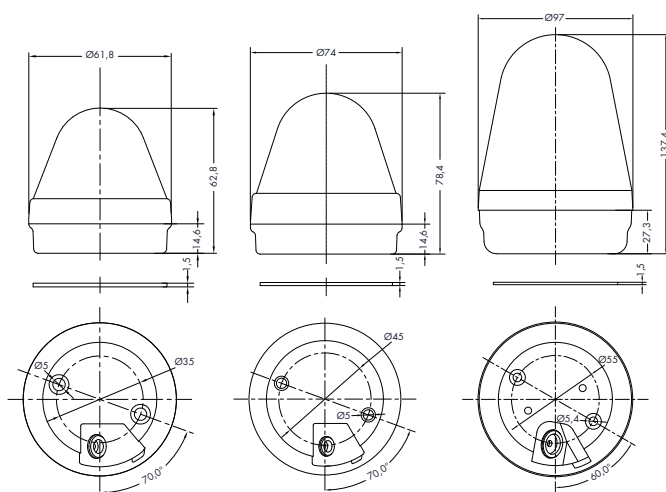


Свет & Звук **COMPRO BL50, BL70, BL90** (Световые извещатели)

Световые извещатели BL50, BL70 и BL90 используются в самых разных областях. В пожарно-охранной сигнализации наиболее широко ввиду их очень низкого энергопотребления. Применяются они и в промышленности, например, для оповещения и информирования о той или иной ситуации на предприятии.

Ваши преимущества:

- | прочная конструкция
- | класс защиты IP65
- | простой монтаж
- | высокая эффективность
- | светодиодные технологии
- | различные режимы работы: постоянный или прерывистый, (другие настройки по запросу)
- | напольный или настенный монтаж



Спецификация

характеристики	Compro BL50	Compro BL70	Compro BL90
рабочее напряжение	24 В DC	24V DC	24V DC
режим работы	постоянный/прерывистый	постоянный/прерывистый	постоянный/прерывистый
класс защиты	IP 65	IP 65	IP 65
материал корпуса	ПК	ПК	ПК
рабочая температура	от -25°C до +70°C	от -25°C до +70°C	от -25°C до +70°C
размеры	Ø 61,8 x 62,8 мм	Ø 74 x 78,4 мм	Ø 97 x 137,4 мм
вес	68 г	108 г	254 г
цвет корпуса	черный	черный	черный
цвет линзы	красный, желтый, синий, прозрач.	красный, желтый, синий, прозрач.	красный, желтый, синий, прозрач.
комплектация	руководство пользователя	руководство пользователя	руководство пользователя
принадлежности	монтажный уголок для BL50 Ø 54 x 30 мм	монтажный уголок для BL70 Ø 65 x 38 мм	монтажный уголок для BL90 Ø 65 x 38 мм

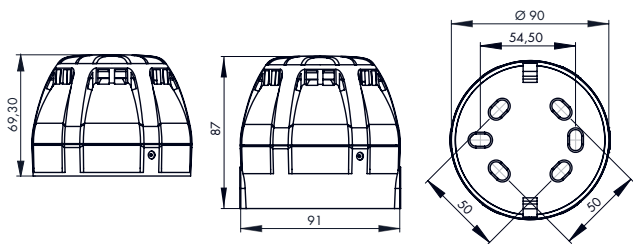


Свет & Звук CHIASSO (Электронная сирена)

Сирена универсального применения CHIASSO имеет 39 настраиваемых тонов и один нормированный сигнал стандарта DIN. Сирена разработана специально для применения в пожарно-охранных системах и устройствах сигнализации. Прочный корпус, проверенная надежность и большая живучесть позволяют использовать сирену в широком спектре применений. Следует отметить также низкое энергопотребление при оптимальной эффективности и автоматическую синхронизацию.

Ваши преимущества:

- | очень хорошая звукопередача
 - | низкое энергопотребление
 - | эксклюзивный дизайн
 - | 39 настраиваемых тонов
 - | автоматическая синхронизация
- | двухтоновое звучание
 - | регулировка звука
 - | универсальность применения
 - | пожарный сертификат



Спецификация

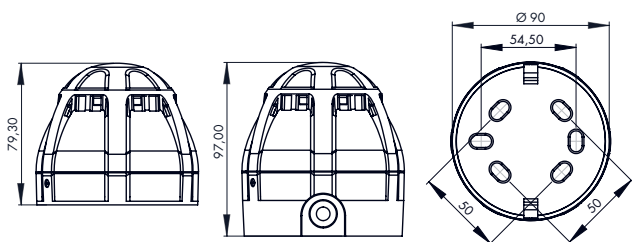
характеристики	Chiasso
тип корпуса	цоколь типа S или D
индикация	звуковая
рабочее напряжение	9 - 28 В DC
громкость	60 – 120 дБ(А) / 97 дБ(А) при тоне DIN
типы сигналов	39
класс защиты	цоколь S- IP54; цоколь D- IP65
потребление тока	9-35 мА / макс. 30 мА при тоне DIN
материал корпуса	ABS FR
рабочая температура	от -20°C до +70°C
сертификаты	сертификат VdS
размеры	Ø 91 x 69,30 мм для цоколя S Ø 91 x 87 мм для цоколя D
вес	212 г для цоколя S; 244 г- для D
цвет	красный или белый
комплектация	руководство пользователя

Свет & Звук CHIASSO RAZOR (Комбинированная сирена)

Комбинированная сирена Chiasso Razor состоит из собственно сирены и встроенной светодиодной импульсной лампы. Высокий класс защиты IP65 предоставляет широкие возможности по применению Chiasso Razor в различных сферах. Сирена может применяться как в пожарно-охранной, так и в промышленной технике.

Ваши преимущества:

- | очень хорошая звукопередача
- | низкое энергопотребление
- | эксклюзивный дизайн
- | 39 настраиваемых тонов
- | сертификат VdS
- | двухтоновое звучание
- | регулировка звука
- | универсальность применения



Спецификация

характеристики	Chiasso Razor
тип корпуса	цоколь типа S или D
индикация	звуковая/световая
рабочее напряжение	9 - 28 В DC
громкость	67 – 100 дБ(А) / 97 дБ(А) при тоне DIN
типы сигналов	39
класс защиты	цоколь S- IP54; цоколь D- IP65
потребление тока	макс. 40 мА / макс. 40 мА при тоне DIN
материал корпуса	корпус -ABS FR; линза - поликарбонат
рабочая температура	от -25°C до +70°C
сертификаты	сертификат VdS
размеры	Ø 90 x 79,30 мм для цоколя S Ø 90 x 97 мм для цоколя D
вес	230 г для цоколя S; 260 г- для D
цвет корпуса	красный или белый
цвет линзы	красный, желтый, зеленый, синий, прозрачный
комплектация	руководство пользователя

наборы для продажи TESTBOY

набор TESTBOY 110



набор Testboy 110, 21 шт.

бесконтактный индикатор напряжения от 12 В

- | визуальная индикация
- | светодиодный фонарик
- | корпус из ударопрочной пластмассы
- | диапазон напряжений 12-1000 В AC
- | IEC/EN 61010-1 (DIN VDE 0411)
- | 5 лет гарантии производителя

[подробная информация в каталоге](#)

набор TESTBOY Profi LCD PLUS



набор Testboy Profi LCD PLUS, 10 шт.

двухполюсный указатель напряжения с ЖК-дисплеем

- | индикация переменного и постоянного напряжения от 6 В до 1000 В
- | проверка УЗО (30мА) двумя кнопками
- | светодиодный фонарик белого света
- | легко устанавливаемый растр щупов соответственно электророзетке
- | специальные щупы, подходят также к клеммам WAGO
- | 4 мм концевые адаптеры и насадки
- | простое и удобное пользование прибором
- | CAT IV 1000 В согласно IEC/EN 61243-3 (DIN VDE 0682-401)
- | 5 лет гарантии производителя

[подробная информация в каталоге](#)

набор TESTBOY Profi LED PLUS



набор Testboy Profi LED PLUS, 10 шт.

- | двухполюсный указатель напряжения со светодиодным дисплеем
- | индикация переменного и постоянного напряжения от 6 до 1000 В AC
- | проверка УЗО (30 мА) двумя кнопками
- | светодиодный фонарик белого света
- | легко устанавливаемый растр щупов соответственно электророзетке
- | специальные щупы, подходят также к клеммам WAGO
- | 4 м концевые адаптеры и насадки
- | простое и удобное пользование прибором
- | CAT IV 1000 В согласно IEC/EN 61243-3 (DIN VDE 0682-401)
- | 5 лет гарантии производителя

[подробная информация в каталоге](#)

наборы для продажи TESTBOY

набор TESTBOY Profi LED PLUS и TESTBOY Profi LCD PLUS



набор Testboy Profi LED PLUS и Testboy Profi LCD PLUS (в наборе каждого по 5 штук)

двухполюсный указатель напряжения со светодиодной индикацией или с ЖК-дисплеем

- | индикация постоянного и переменного напряжения от 6 В до 1000 В
 - | проверка УЗО (30 мА) двумя кнопками
 - | светодиодный фонарик белого света
 - | легко устанавливаемый растр щупов соответственно электророзетке
 - | специальные щупы, подходят также к клеммам ВАГО
 - | 4 м концевые адаптеры и насадки
 - | простое и удобное пользование прибором
 - | CAT IV 1000 В согласно IEC/EN 61243-3 (DIN VDE 0682-401)
 - | 5 лет гарантии производителя
- подробная информация в каталоге



Testboy GmbH
Elektrotechnische Spezialfabrik
Beim Alten Flugplatz 3
D-49377 Vechta
Germany

Tel: 0049 (0)4441 / 89112-10
Fax: 0049 (0)4441 / 84536

www.testboy.de
info@testboy.de