



# Инструменты для бунтарей





**Мы — за инновации.**  
**Мы любим заниматься дизайном.**  
**Мы любим рок-н-ролл!**

Мы твердо верим в то, что наши инструменты делают жизнь пользователей проще, безопаснее и радостнее. Мы никогда не довольствуемся рамками действующих стандартов.

Существует много видов отверточных инструментов. Но мы, в отличие от других, уверены, что всегда можно придумать что-то новое. Мы находимся в постоянном поиске свежих идей. Мы думаем по-другому. Мы задаемся вопросами. И в результате мы разработали такие инструменты, как трещотка Zyklor или гаечный ключ Joker, в которых знакомые и проверенные вещи повернуты другой стороной.

Вас интересуют отвёрточные инструменты? Мы работаем для вас по всему миру, и среди более чем 3000 различных инструментов всегда найдётся нужный для вас. 750 мастеров-бунтарей фирмы Wera получают истинное удовольствие от каждодневных открытий в области работы с отверточными инструментами и от поиска решения проблем, с которыми сталкиваетесь вы.

Получая от работы удовольствие, мы одновременно добиваемся заметных результатов. Доля рекламаций по нашей продукции стремится к нулю. Мы радуемся многочисленным достижениям наших клиентов и сами гордимся полученными наградами в области дизайна.

## Кто такие мастера-бунтари?

Словосочетание „мастер-бунтарь“ (англ. Tool Rebel/лат. Rebellis: бунтарский) характеризует изначально тех людей, кто выбирает особый путь и, можно сказать, по-новому открывает инструменты. Кто не довольствуется рамками действующих стандартов. Кто с готовностью ставит под сомнение статус кво.

Само название появилось, когда фирма-производитель отверточных инструментов Wera обратилась к своим клиентам с вопросом, как они относятся к фирме. Многие клиенты назвали сотрудников фирмы Wera мастерами-бунтарями, поскольку они предлагают оригинальные решения проблемных вопросов, при этом всегда хорошо настроены и любят рок-н-ролл. Братство мастеров-бунтарей не знает границ. Сегодня уже целый ряд клиентов и пользователей на всех континентах считают себя мастерами-бунтарями. Ведь они любят инструменты Wera и слушают рок-музыку.



/weratoolrebels



/weratoolrebels

[www.toolrebels.de](http://www.toolrebels.de)



## Ощутимая эргономика.

На следующих страницах вы узнаете, чем отличаются наши отвёртки Kraftform.



## Ручка Krafftform

Настоящие бунтари начали действовать уже в 1968 году. Именно тогда разработчики инструментов задумались над тем, чтобы отвёртка от частого использования не вызвала появление волдырей, чтобы при завинчивании отвёртка не соскальзывала и не затрачивалось много сил.

Ручка Krafftform повторяет форму ладони. Она состоит из нескольких компонентов. Мягкие зоны предназначены для крепкого хвата и получения высоких моментов силы. Твёрдые зоны служат для высокой скорости работы.

По настоящее время ручка оптимизировалась с помощью новых технологий, но сохранила свою проверенную форму, ведь человеческая рука за это время тоже не изменилась.

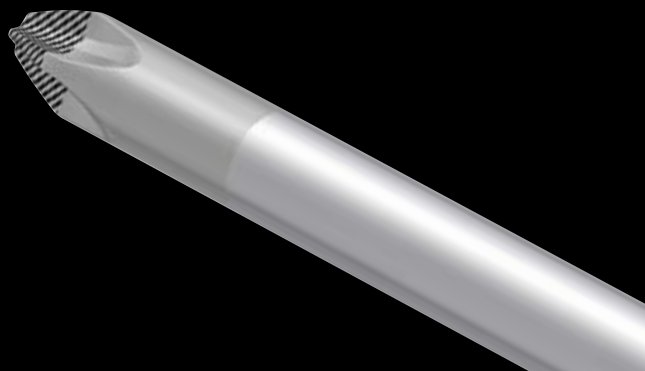


## Lasertip

Мы хотели бы сделать жизнь наших потребителей проще и безопаснее. При этом работа должна доставлять удовольствие. А если отвёртка выскальзывает из винта и при этом оставляет царапину на поверхности, то какое тут удовольствие. Вот именно это мы и хотели изменить.

Узко сфокусированный луч лазера создает структуру поверхности с острыми кромками. Твердость профиля после обработки лазером составляет до 1000 HV. Наконечник Wera Lasertip крепко „цепляется“ за шлиц винта и предотвращает выскальзывание из него. Идеален для прямого шлица, Phillips и Pozidriv.

Wera Lasertip уменьшает необходимое усилие прижима и повышает передачу усилия. Завинчивание становится более безопасным и удобным.

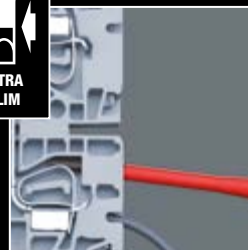
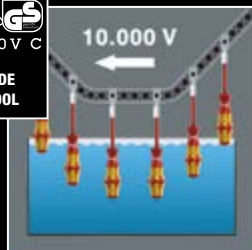


## Kraftform Plus VDE

Мы хотели, чтобы работа наших клиентов была безопасной и удобной. Поэтому мы распространили преимущества технологии Kraftform Plus также на сегмент электроизолированного инструмента VDE.

Поштучная проверка в водяной бане под напряжением 10000 В по стандарту IEC 60900 гарантирует безопасность работы под напряжением до 1000 В.

В экстремальных условиях применения безопасность также гарантируется благодаря проверенной ударопрочности при низких температурах  $-40^{\circ}\text{C}$ .



## Серия 100 iS VDE

Зауженный рабочий конец с защитной изоляцией, благодаря чему возможны доступ к глубоко посаженным винтовым и пружинным элементам и работа с ними, поштучное испытание в соответствии с IEC 60900.





## Отвертка-резец

Совершенно понятно, что в процессе работы отвёртке иногда достаётся. Обычные инструменты при этом получают повреждения. На такие случаи мы хотели найти решение.

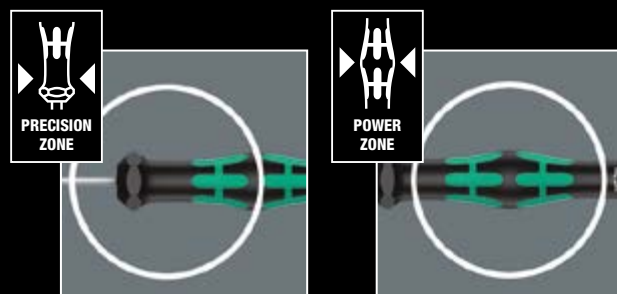
Для завинчивания, выдалбливания, чеканки и отвинчивания трудноподдающихся винтов или спекшихся винтовых зажимов. Со встроенным ударным наконечником для повышения срока службы и уменьшения риска расщепления. Со сквозным шестигранным рабочим концом из высококачественного материала, благодаря чему возможна передача усилия без потерь даже при ударах молотком. Закаленный до вязкой твердости материал предотвращает расщепление или разрушение рабочего конца.



## Kraftform Micro

Работа с резьбовым крепежом в электронике и тонкой механике часто требует много сил и занимает много времени. Но с этим мы смириться не можем. Мы выяснили, чего хотят клиенты – скорость работы, момент силы, точность, и особенно постарались на этот счёт.

Прецизионная зона, непосредственно держащая рабочий конец, выполнена так, чтобы в процессе работы всегда чувствовать угол вращения, имеющий важное значение при юстировочных работах. Зона приложения усилия с мягкими участками рядом с рабочим концом отвертки способствует передаче высоких моментов откручивания и затяжки без потери контакта с винтом. Зона скоростного вращения под подвижной головкой обеспечивает стремительное вращение отвертки.



## Почему на деталях из нержавеющей стали часто появляются следы ржавчины.

Потому что в работе часто используется инструмент из „обычной“ стали, который может привести к образованию ржавчины.



Какая досада. Мы твердо считали, что этого можно избежать. С помощью отверточных инструментов, которые также изготовлены из нержавеющей стали и которые отвечают всем необходимым промышленным требованиям по твердости.

Серия инструментов из нержавеющей стали. Распространение ржавчины исключено, специальная закалка в вакууме обеспечивает необходимую твердость инструмента.





## Take it Easy Tool Finder.

Разработчикам инструментов Wera нравится ставить под сомнение действующие стандарты. Их цель – сделать жизнь клиентов проще, безопаснее и радостнее. Новые идентификаторы инструментов „Take it easy“ делают поиск нужного инструмента суперпростым.



Цветные метки профилей облегчают поиск инструмента с нужным наконечником. Маркировка размера служит для облегчения выбора нужного инструмента одного профиля. Идентификаторами инструментов Wera теперь снабжены все топовые серии: Impaktor, Stainless, Diamond, BiTorsion. Кроме того с идентификаторами инструментов Take it easy выпускаются также Г-образные ключи, торцовые головки, отвёрточные насадки и гаечные ключи.





## В расчёте на максимальные нагрузки

Нас не могло радовать то обстоятельство, что биты часто расходвались в больших количествах, потому что завинчивание в машинном режиме всегда связано с приложением больших сил.



Мы самым тщательным образом изучили для каждого профиля винта геометрию и свойства материалов битов. Мы провели подробный анализ поврежденных битов, держателей и винтов. В результате появилась система Impaktor – все наши знания в области изготовления битов, сконцентрированные в нашей лучшей серии битов.



## Насадки BDC

Одна из самых больших проблем при завинчивании в машинном режиме состоит в том, что инструмент быстро выскальзывает из головки винта. По этой причине головка винта и инструмент часто разрушаются. Дорого могут обойтись поврежденные поверхности, резьбовые соединения, которые уже невозможно развинтить, и т.п. Биты с алмазным покрытием помогают решить проблему выскальзывания инструмента и сделать процесс завинчивания надежной и экономичней.

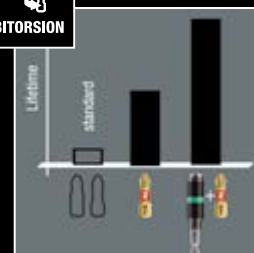


Компания Wera для решения этой известной проблемы уже в 1992 году представила на рынке насадку с алмазным покрытием.

Благодаря собственной технологии производства алмазных битов компания Wera по сей день устанавливает планку в вопросах прочности и функциональности изделий. Биты Wera с алмазным покрытием отличаются более надежной посадкой в винте.



Алмазные микрочастицы, нанесенные на наконечник бита, буквально вгрызаются в винт и обеспечивают точную и надёжную посадку в профиле головки. Надёжная посадка продлевает жизнь винта.



Принцип действия системы BiTorsion основывается на комбинации двух пружинных элементов, поглощающих удары. Как у насадок, так и у держателей имеется специальная зона скручивания, в которую при пиковых нагрузках передается кинетическая энергия из ведомого наконечника.

# Rapidaptor

Нас огорчало то обстоятельство, что менять биты в битодержателе зачастую дело утомительное. Мы выяснили, что сильный магнит или стопорное кольцо хотя и удерживают бит надежно, однако извлечение его из держателя сильно затрудняют. Так мы разработали битодержатель, который хорошо держит бит, но при этом позволяет менять биты быстро и просто.

Решение было найдено в битодержателе с быстродействующим механизмом, который отрывает бит от магнита. Битодержатель, который к тому же ещё в зависимости от потребностей имеет эластичную зону, смягчающую пики нагрузки. Или муфту свободного хода, которая очень полезна при завинчивании с помощью аккумуляторного шуруповерта или электродрели.



## Rapidaptor

Моментальная смена битов без вспомогательного инструмента. Работа одной рукой. С муфтой свободного хода для легкого ведения винта. Идеальный вариант при работе в положении над головой. Также имеются держатели в исполнении BiTorsion.



## Rapidaptor с магнитным кольцом

Специальное исполнение с магнитным кольцом для работы с большими и тяжелыми винтами.



## Продлевает жизнь винтов с внутренним шестигранником

Мы просто подвергли сомнению классические Г-образные ключи, поскольку во время работы они слишком часто скругляют профиль головки винта. После этого винты не подходят для дальнейшего использования и ключ проскальзывает.

Инструменты Wera Hex-Plus обладают увеличенной площадью контакта с головкой винта. Разрушающие силы и связанная с этим деформация профиля головки винта снижаются. Одновременно можно почти на 20 % повысить передачу момента силы.

Пластиковая оболочка делает использование ключа приятным даже при низких температурах.





**Для любых применений. Для  
безупречной работы. Для мастеров.**

Когда мы начали заниматься гаечными ключами, мы задались вопросом: зачем всё время нужно переворачивать рожковый ключ, зачем вообще нужен рожок с наклоном, почему винты постоянно куда-то деваются, почему инструмент соскальзывает и ранит пальцы? Доработка зева ключа привела к появлению настоящего джокера, который действует даже тогда, когда вышли уже все козыри.



С помощью фиксирующей функции Joker можно прямо и надежно подводить болты и гайки к месту установки.

А сменная, закаленная металлическая пластина в зеве Joker вцепляется очень прочными зубцами в болт.

Вместо 60° Joker теперь имеет угол возврата всего 30° и механику двойного шестигранника. Благодаря этому, а также своей прямой головке, Joker избавляет вас от лишних поворотов ключа.





# Zyklop Speed

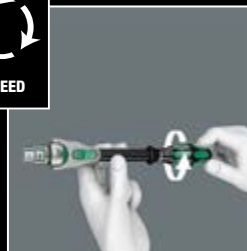
Мы не могли поверить в то, что трещотка не способна работать быстрее. Кроме того нас смущал тот факт, что для выполнения работы требуется выбирать разные типы трещоток. Поэтому мы подвергли сомнению всё, что обычно связано с трещотками.

И получилась трещотка Zyklop Speed. Конструкция с использованием инерционной массы в трещотке Zyklop Speed обеспечивает высокую скорость работы. И к тому же в одном инструменте Zyklop Speed объединены преимущества пяти типов трещоток. Её можно дополнительно использовать как отвертку.

Головка трещотки свободно поворачивается и благодаря расположенным с обеих сторон сдвижным переключателям может блокироваться в любом положении.



SPEED



FLEXIBLE HEAD



SWITCH



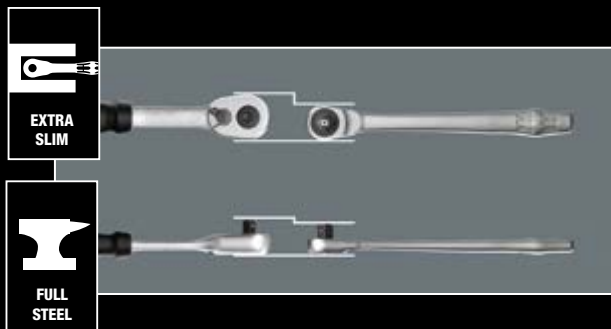
5°  
FINE TOOTH



# Zyklop Metal

Из-за того, что рабочие пространства становятся все компактнее, меньше места в них остаётся и для работы трещоткой. Wera решила эту проблему. Для этого наши разработчики тщательно изучили варианты работы в стесненных условиях.

Получилась чрезвычайно тонкая и прочная трещотка Zyklop Metal с длинным рычагом. Если требуется быстро изменить направление вращения, то лучше всего подходит трещотка Zyklop Metal Switch.



## 8003 Push



## 8004 Switch



# Zyklop Hybrid

Сочетает прочность, тонкие формы и малый вес.

Мы хотели сосредоточить все самые желательные преимущества трещоток в одном единственном инструменте. Наша идея заключалась в том, чтобы разработать легкую трещотку с эргономичной ручкой Kraftform, тонкими формами головки, длинным рычагом и преимуществами удлинителя. И поскольку сочетание концентрированного со смешанным относится к понятию гибридный, мы не долго думали над выбором названия трещотки - Hybrid.



## Zyklop Mini 1

Сочетает тонкую конструкцию и невероятную прочность. Для особо быстрого завинчивания также в стесненных условиях работы. Всегда в тех случаях, когда из-за нехватки места завинчивание невозможно с помощью машин или обычным ручным инструментом, используется ручка-трещотка для битов марки Wera.

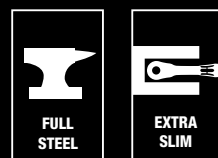
Zyklop Mini 1 – для непосредственного использования с битами.



## Zyklop Mini 2

Zyklop Mini 2 – для прямого присоединения специальных головок Wera Zyklop 8790 FA.

Небольшая рабочая высота идеально подходит для применения в ограниченном пространстве.



Все знают, что трещотку зачастую используют вместо молотка. Из-за этого трещотка часто ломается, и к тому же это становится опасным.

Поэтому для тяжелой работы мы разработали трещотку Koloss, механические узлы которой вряд ли выйдут из строя от ударов.

Koloss настолько прочный инструмент, что его можно не опасаясь использовать даже вместе с удлинителем.



Двойное зацепление. Благодаря двойному храповому механизму 30 прочных зубцов действуют как тонкий механизм из 60 мелких зубцов с углом возврата всего 6°

Смена вращения с помощью сдвижного квадрата гарантирует необычайно высокую нагрузочную способность, так как при ударах молотком переключающая механика не подвергается разрушению.

Новая многокомпонентная рукоятка Kraftform, которая соответствует использованию трещотки и в качестве молотка.

С помощью удлинителя Koloss 8002 C фирмы Wera можно увеличить передачу усилия.





## Почему на рабочем месте часто не хватает нужного инструмента?

А потому что слишком много инструментов и слишком тяжелая сумка с ними часто затрудняют выбор перед выходом на работу. У нас появилась понятная задача разработать такой инструмент, который

максимального подходил бы для разных видов работ, а также не создавал проблем при транспортировке для использования на выезде. Решением стали инструменты Kraftform Kompakt. Ручка-держатель, с которой можно использовать рабочие концы с различными профилями.



## Инструменты с фиксирующей функцией

В процессе наживления винтов они часто летят вниз, при этом трагятся нервы. Всё это мы захотели устранить.

Инструменты TORX® HF, разработанные специалистами Wera, отличаются улучшенной геометрией исходного профиля TORX®. За счет прижимной силы, возникающей в результате контактного давления между наконечником инструмента и профилем головки винта, винты TORX® по спецификации Acument Intellectual Properties надежно удерживаются на инструменте! Это особенно помогает при работе в труднодоступном месте, куда для поддержки винта не помещается вторая рука.

8740 HF

Поддержка винта с внутренним шестигранником на отверточной головке обеспечивается с помощью шарикового фиксатора насадки.

8790 HF

Фиксация шестигранного винта в торцевой головке обеспечивается двумя шариковыми фиксаторами и высокопрочным эластичным воротником.

367 TORX® HF

967 TORX® HF

867 TORX® HF

8767 TORX® HF

8740 HF

8790 HF

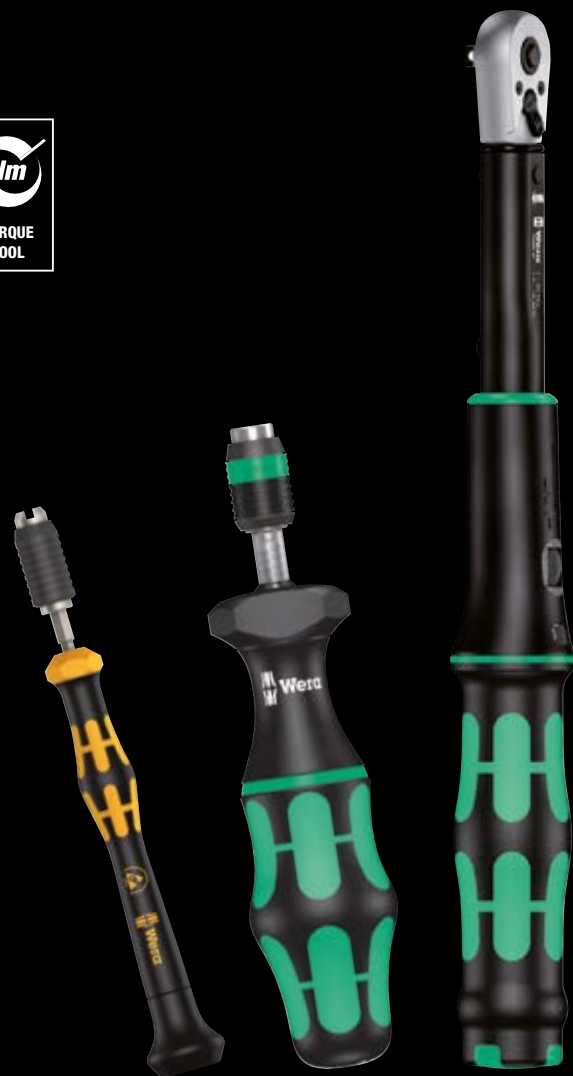


## Динамометрические инструменты

Мы понимаем, что винт можно затянуть так, что он сломается. Если винт затянуть недостаточно, то это может привести к разрушительным последствиям. Поэтому мы хотели исключить такие ситуации.

Динамометрические отвертки Wera в регулировке позволяют изменять динамометрические настройки с высочайшей точностью.

Вы получаете наилучшее качество работы с превосходной эргономикой в знакомом дизайне Wera.





## Система для переноски инструментов

У нас возникла идея создать переносную систему с использованием наших мягких футляров и сумок. Ведь всё больше мастеров всё чаще отправляются работать со своими инструментами, испытывая при этом проблемы с весом взятого имущества. И мы нашли такое решение, которое позволяет полностью освободить руки во время передвижений и служит для того, чтобы можно было легко укомплектовывать и убавлять из комплекта инструменты, как это требуется для работы.



## Wera 2go 1 Крепление для переноски

- Базовый модуль Wera 2go с зоной на липучках.
- Служит для крепления мягких футляров и сумок Wera, снабжённых липучками.
- Комплектуется на личное усмотрение, что обеспечивает высокую мобильность.
- Во время движения руки не заняты.
- Имеется съёмный ремень с широкой накладкой для переноски и регулировки по длине.



## Wera 2go 2 Крепление и хранение для переноски!

- Контейнер для инструментов Wera 2go с зоной на липучках, расположенной снаружи и внутри.
- Возможна индивидуальная конфигурация для высокой мобильности.
- Идеально подходит для прикрепления мягких футляров и сумок Wera, снабжённых липучками.
- Простая укладка и извлечение инструментов.
- Во время передвижений руки не заняты.



## Wera 2go 3

Чтобы укладывать для переноски!



- Надолго сохраняет форму благодаря использованию пластиковых пластин, кашированных волокнистым материалом.
- Отличается высокой устойчивостью к порезам и проколам.
- Отлично защищает переносимые инструменты от повреждений и сырости.
- Комплектуется с учётом индивидуальных предпочтений.

## Wera 2go 4

Подсумок!

- Подсумок Wera 2go для инструментов, сохраняет свою форму
- Отличается высокой устойчивостью к порезам и проколам.
- Видоизменяемый разделитель на липучках для получения до 5 внутренних карманов.
- Большая опорная поверхность, ручка для переноски и подвешивания.

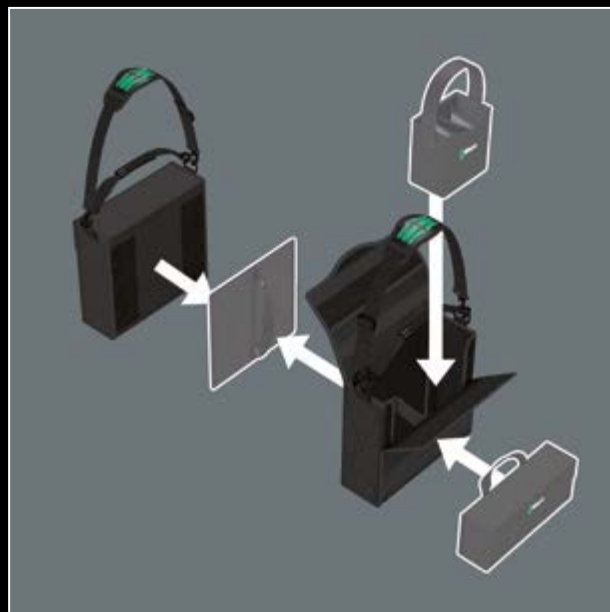


Какие мягкие футляры можно без дополнительных манипуляций прикрепить к системе Wera 2go.

Обратите внимание на символ:



такой символ на упаковке означает, что сумки для инструментов или мягкие футляры снабжены зоной на липучках, которая подходит для прикрепления к компонентам системы Wera 2go.





## Отличные футляры и упаковка

До недавнего времени трещотки с принадлежностями укладывались в стабильные, но громоздкие и порой тяжелые металлические ящики. Абсолютная новинка – мягкие футляры служат для значительного повышения мобильности и экономии места. То же количество инструментов, которое прежде приходилось держать за ручки иногда даже одной рукой, теперь помещается в компактный футляр, который сам по себе может служить компонентом рабочего чемодана, в котором переносится много других инструментов.

Постоянные перемещения туда-сюда, чтобы перенести инструменты из точки А в точку Б, остались в прошлом. А значительное снижение веса всего комплекта делает переноску инструментов намного приятнее, чем когда-либо раньше.

Если футляр разместить на чувствительной поверхности, он не оставит никаких повреждений. При этом мягкие футляры отличаются невероятной прочностью. Даже после падения с высоты такой футляр вместе с инструментами остаётся целым.

Обычные пластиковые упаковки для инструментов никак не назовёшь красивыми, да и радости они не доставляют. Мы подошли к упаковке совсем по-новому. Можете убедиться в этом сами.



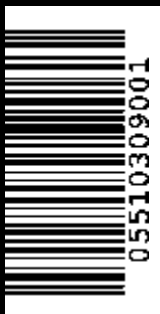


**Вам понравились  
наши инструменты для  
бунтарей?**

Заходите на наш сайт [www.wera.de](http://www.wera.de)



RU 05 510309 001 - 0053701 - 01



**Wera Werkzeuge GmbH**

**Korzerter Str. 21-25**

**42349 Wuppertal**

**Germany**

**[www.wera.de](http://www.wera.de)**

**Phone: +49 (0)202/40 45-0**

**Fax: +49 (0)202/40 36 34**

**E-Mail: [info@wera.de](mailto:info@wera.de)**